

		Стр.
	Указатель	4
	Обзорная информация	5
Измерение, индикация		6-15
1	ServiceJunior	8-11
2	Serviceman	12-15
Измерение, индикация и сохранение		16-29
3	ServiceJunior <i>wireless</i>	16-20
4	The Parker Service Master <i>Easy</i>	21-25
5	The Parker Service Master <i>Plus</i>	26-31
6	Программное обеспечение SensoWin®	32-33
7	Измерение электрических сигналов	34-35
Измерение давления/температуры/частоты вращения		36-49
8	Датчики давления/температуры SCPT	38-40
9	Датчики давления/температуры SCPT-CAN	41-42
10	Датчики температуры SCPT	43-46
11	Датчик частоты вращения SCRPM	47-49
Измерение объемного расхода		50-68
12	Измерительная турбина SCFT	52-55
13	Измерительная турбина SCFT-CAN	56-59
14	Гидравлический тестер SCLV	60-63
15	Расходомер SCQ	64-68
Принадлежности		69-72
16	Соединительные кабели SCK	69-70
17	Переходники SCA	71-72
SCKIT и услуги по калибровке		73-78
18	Кейсы и SCKIT	73-76
19	Услуги по калибровке	77-78

Указатель — коды для заказа

K-SCFT-xxx-02-02	77	SCA-EMA-3/1	71	SCLV-PTQ-300	60
K-SCFT-xxx-C2-05	77	SCA-EMA-3/2	71	SCLV-PTQ-300-C2-05	60
		SCA-EMA-3/3	71	SCLV-PTQ-750	63
K-SCJN-KIT-xxx	77	SCA-EMA-3/4	71		
K-SCJN-xxx-01	77	SCA-EMA-3/PQC	72	SCM-152-0-02	12
K-SCJNP-KIT-xxx-RC	77	SCA-GMA3/20S/T	46	SCM-152-1-02	12
K-SCJNP-xxx-01-RC	77			SCM-152-2-02	12
		SCAQ-060	67	SCM-330-2-02	24
K-SCKIT-152-0-00	77	SCAQ-150	67	SCM-340-2-02	24
K-SCKIT-152-0-600	77	SCAQ-GIR1/2A4CX	67	SCM-500-00-00	31
K-SCKIT-152-1-00	77			SCM-500-01-00	31
K-SCKIT-152-2-00	77	SCC-340	74	SCM-500-01-01	31
K-SCKIT-152-PQ	77	SCC-500	74		
K-SCKIT-330-00	77	SCC-DRV-300	74	SCMA-FCU-600	34
K-SCKIT-340-00	77			SCMA-VADC-600	34
K-SCKIT-340-PTQ	77	SCFT-150-DRV	63		
K-SCKIT-500-00-00	77	SCFT-150-DRV-C2-05	63	SCPT-xxx-02-02	40
K-SCKIT-500-01-00	77	SCFT-750-C2-05	59	SCPT-xxx-02-02-PQC	40
K-SCKIT-500-01-01	77	SCFT-xxx-02-02	55	SCPT-xxx-C2-05	42
		SCFT-xxx-C2-05	59	SCPT-xxx-C2-05-PQC	42
K-SCM-152-0-02	77				
K-SCM-152-1-02	77	SCJN-KIT-xxx	74	SCQ-060-0-02	67
K-SCM-152-2-02	77	SCJN-xxx-01	9,74	SCQ-150-0-02	67
K-SCM-330-2-02	77	SCJNA-PC	74	SCQ-M24X1.5-ED	67
K-SCM-340-2-02	77	SCJNP-KIT-xxx-RC	74	SCQ-M42X1.5-ED	67
K-SCM-500-00-00	77	SCJNP-xxx-01-RC	17,74	SCQ-R1/2-ED	67
K-SCM-500-01-00	77			SCQ-R3/4-ED	67
K-SCM-500-01-01	77	SCK-002-08	69	SCQ-xxx-0-02	51
		SCK-102-02-08	69		
K-SCPT-xxx-02-02	77	SCK-102-03-02	68	SCRPM-220	49
K-SCPT-xxx-02-02-PQC	77	SCK-102-05-02	68		
K-SCPT-xxx-C2-05	77	SCK-102-05-12	68	SCRPMA-001	49
K-SCPT-xxx-C2-05-PQC	77	SCK-315-02-34	24	SCRPMA-002	49
		SCK-318-05-21	24		
K-SCQ-xxx-0-02	77	SCK-401-0.3-Y	70	SCSN-450	24
		SCK-401-02-4F-4M	70		
K-SCRPM-220	77	SCK-401-05-4F-4M	70	SCT-150-0-02	46
		SCK-401-10-4F-4M	70	SCT-150-04-02	46
K-SCT-150-0-02	77	SCK-401-R	70	SCT-400-K-01	46
K-SCT-150-04-02	77			SCTA-400-02	46
		SCKIT-152-0-00	75		
SC-910	67	SCKIT-152-0-600	75	SMA3-1500	74
SC-911	67	SCKIT-152-1-00	75		
SC-912	67	SCKIT-152-2-00	75		
		SCKIT-152-PQ	75		
SC-BAT-340	24	SCKIT-330-00	75		
		SCKIT-340-00	75		
SCA-1/2-EMA-3	71	SCKIT-340-PTQ	75		
SCA-1/2-EMA-3-HP	71	SCKIT-500-00-00	76		
SCA-1/2-PQC	72	SCKIT-500-01-00	76		
SCA-1/4-EMA-3	71	SCKIT-500-01-01	76		
SCA-1/4-PQC	72				
SCA-90-EMA-3	71	SCLV-DISC-300	63		
		SCLV-DISC-800	63		

Обзорная информация

Измерение и индикация:

ServiceJunior ✓ Простое управление, прочность и надежность ✓ Убедительное соотношение цены и качества Стр. 8-11		Serviceman ✓ Простое управление, прочность и надежность ✓ Автоматическое распознавание датчиков Стр. 12-15	
---	---	--	---

Измерение, индикация и сохранение:

ServiceJunior wireless ✓ Беспроводная запись измеренных значений ✓ ПО JuniorWin® Стр. 16-20		The Parker Service Master Easy ✓ Автом. распознавание датчиков ✓ До 4 каналов ✓ Разъем для ПК ✓ ПО SensoWin® Стр. 21-25		The Parker Service Master Plus ✓ Переносной многофункциональный измерительный прибор с подключением к шине CAN ✓ Запись, сохранение и анализ данных измерений Стр. 26-31	
---	---	---	--	--	---

Программное обеспечение SensoWin® ✓ Автоматизация измерительных процессов, анализ и печать документации Стр. 32-33		Измерение электрических сигналов ✓ Измерение частоты, тока и напряжения ✓ Например, для подключения сторонних датчиков Стр. 34-35	
---	---	---	---

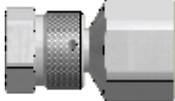
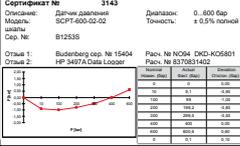
Измерение давления/температуры/частоты вращения

Датчики давления/температуры SCPT ✓ Датчики давления/температуры Стр. 38-40		Датчики давления/температуры SCPT-CAN ✓ Датчики давления/температуры с шиной CAN Стр. 41-42		Датчики температуры SCPT ✓ Датчик температуры для высоких давлений Стр. 43-46		Датчики частоты вращения SCPRM ✓ Бесконтактный датчик частоты вращения Стр. 47-49	
--	---	--	---	--	--	--	---

Измерение объемного расхода

Измер. турбина SCFT ✓ Измерительная турбина Стр. 52-55		Измер. турбина SCFT-CAN ✓ Технология шины CAN Стр. 56-59		Гидр. тестер SCLV ✓ Гидравлический тестер Стр. 60-63		Расходомер SCQ ✓ Расходомер Стр. 64-68	
---	---	---	---	---	--	---	---

Принадлежности, кейсы и услуги по калибровке

Соед. кабели SCK ✓ Кабели для шины CAN и аналоговых датчиков Стр. 69-70		Диагн. переходник SCA ✓ Переходники для измерительной системы M16x2 Стр. 71-72		Кейсы и SCKIT Стр. 73-76		Услуги по калибровке Сертификат № 3143 Специал.: Датчик давления Диапазон: 0...600 бар Модель: SCPT-600-02-02 Точность: ± 0,5% полной шкалы Сер. №: B12535 Отпав 1: Вольберг с/р № 15404 Р/р № КОМ. Д/Д: КОС801 Отпав 2: ИР-3407А-02/в.1/опер. Р/р № КОС801/КОС801  Стр. 77-78
--	---	---	---	------------------------------------	--	---

- Долгий срок службы
- Прочные конструкции
- Простое управление
- Гибкое применение на месте
- Запись измеренных значений

SensoControl® подходят для использования в любой сфере, где требуются измерения. Промышленность, мобильные гидравлические системы, обслуживание или ремонт техники: измерение гидравлических параметров и их обработка является основой надежного устранения неисправностей. Поэтому для современного техника всегда необходим систематический поиск неисправностей с помощью новейших вспомогательных средств.

Происходящие с высокой скоростью операции, например, переключение клапанов, ход цилиндров, появление пиков давления, перепады давления и изменения расхода, — для всего этого необходимо одновременное измерение и анализ данных.



Ручные измерительные приборы **SensoControl®** специально разработаны с учетом следующих требований:

- Измерение и индикация гидравлических величин: давления, перепада давлений, пиков давления, температуры и расхода, а также частоты вращения.
- Для мобильной регистрации измеренных характеристик с большой точностью и простым управлением.

Все измерительные приборы, а также принадлежности к ним производятся и проверяются на собственных заводах изготовителя. Постоянно растущие требования к качеству и гибкости делают приборы фирмы Parker надежным партнером.

Выбор правильного изделия

Выбор/характеристика	Измерение и индикация		Приборы с памятью измеренных значений		
	ServiceJunior	Serviceman	ServiceJunior <i>wireless</i>	The Parker Service Master <i>Easy</i>	The Parker Service Master <i>Plus</i>

Измерение и индикация					
Индикация измеренных значений	Факт. - мин./макс. (запоминание пика)	Факт. - мин./макс.	Факт. - мин./макс. (запоминание пика)	Факт. - мин./макс. полная шкала	Факт. - мин./макс. (запоминание пика)
Индикация 2 каналов	—	●	—	●	●
Индикация 3 каналов	—	—	—	●	●
Индикация 4 каналов	—	—	—	●	●
Индикация ≤ 6 каналов	—	—	—	—	●
Доп. канал					●
Пики давления	10 мс	2 мс	10 мс	1 мс/0,25 мс	1 мс/0,1 мс
Давление	●	●	●	●	●
Перепад давлений (P1-P2)	—	●	—	●	●

Функции					
Аккумуляторы	Батарея	●	Батарея	●	●
Интерфейс	—	○	USB	USB	USB/Ethernet
Онлайн-функция		○	—	●	●
Запись данных измерений	—	—	●	●	●
Внешний источник питания	—	●	—	●	●

Разъемы датчиков					
Давление	●	●	●	●	●
Температура/частота вращения Объемный расход	—	●	—	●	●
Электр. сигналы	—	○	—	○	●
Сторонние датчики	—	○	—	○	●
Датчики Parker для шины CAN	—	—	—	—	●

- отсутствует
- опция
- серийная комплектация

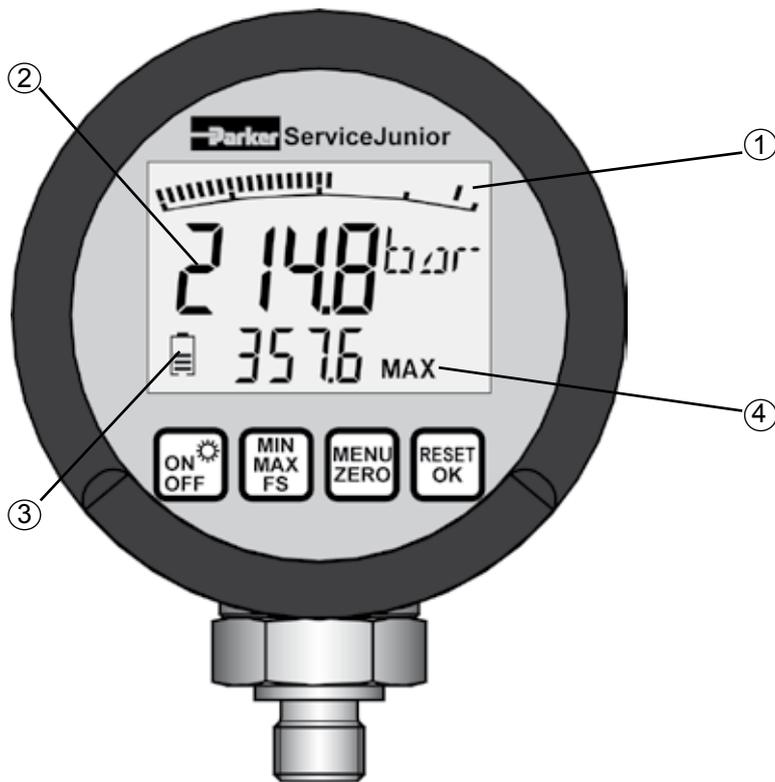
- Цифровое измерение и индикация давления с подсветкой дисплея
- Точность $\pm 0,5$ % полной шкалы
- Индикатор с гистограммой (доп. индикатор) и функцией запоминания пика
- Измерение пиков давления с частотой 10 мс
- Простое управление
- Прочный и надежный
- Подсветка индикатора измеренных значений
- Соединение для трубы из нержавеющей стали 1/4" BSP



Цифровой манометр ServiceJunior

Манометр **ServiceJunior** позволяет измерять и просматривать параметры давления. Четырехразрядный дисплей обеспечивает точную индикацию измеренных значений. Пики давления надежно регистрируются с частотой измерений в 10 мс.

ServiceJunior отличается простой управления. Убедительное соотношение цены и качества еще больше подчеркивает все преимущества цифрового измерения значений с помощью этого прибора.



- ① Дополнительный индикатор с гистограммой и функцией запоминания пика
- ② Индикатор факт. значения, 15 мм с подсветкой дисплея
- ③ Индикатор заряда батарей
- ④ Отображение мин./макс. значения или полной шкалы

Функции меню

-  Включение и выключение Подсветка дисплея
-  Мин. значение/макс. значение/ полная шкала
-  Меню: автом. отключение
выбор единиц
Нуль: синхронизация нулевой точки
-  Удаление мин./макс. значения
Подтверждение функции меню

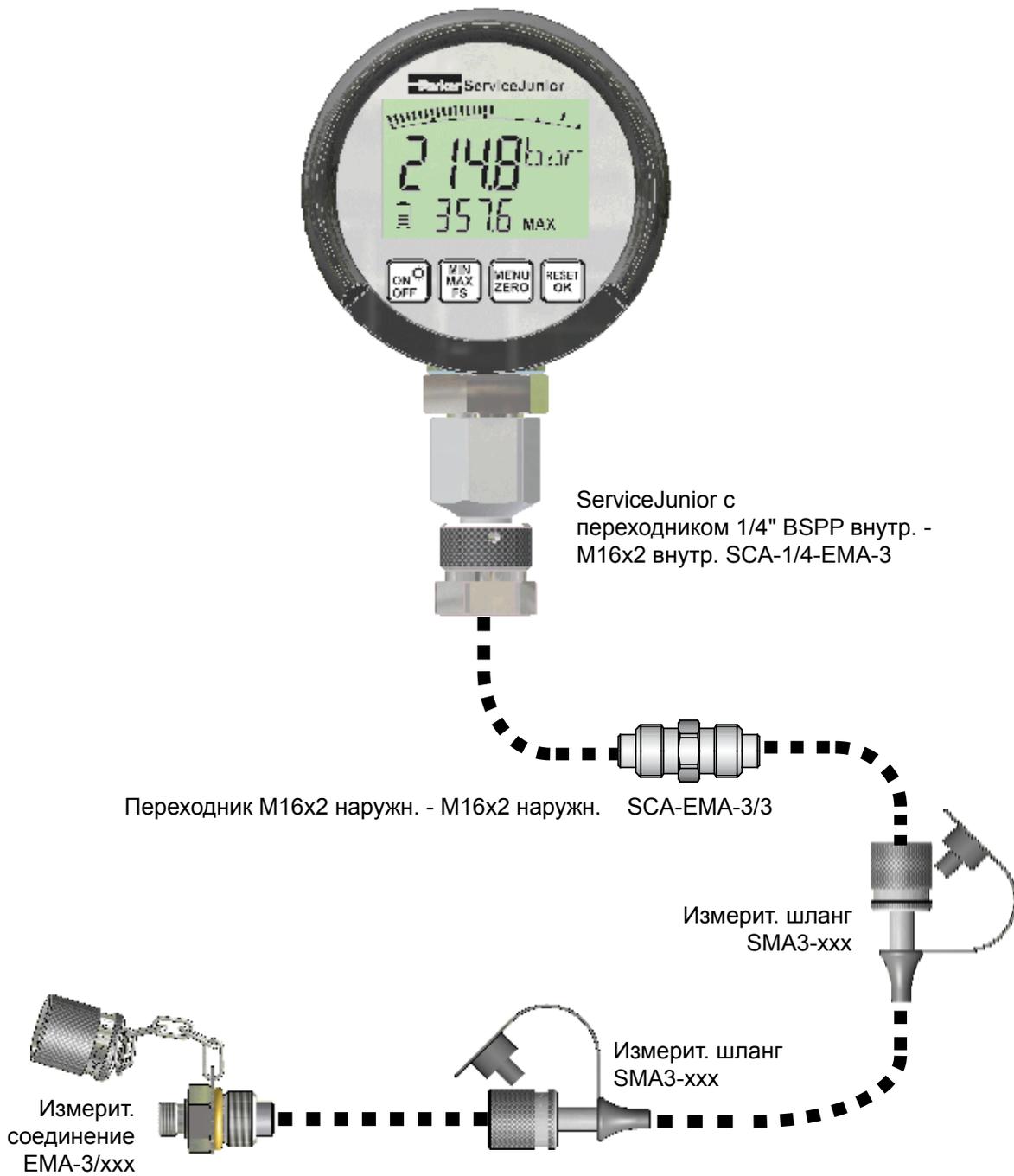
ServiceJunior:**ServiceJunior:**

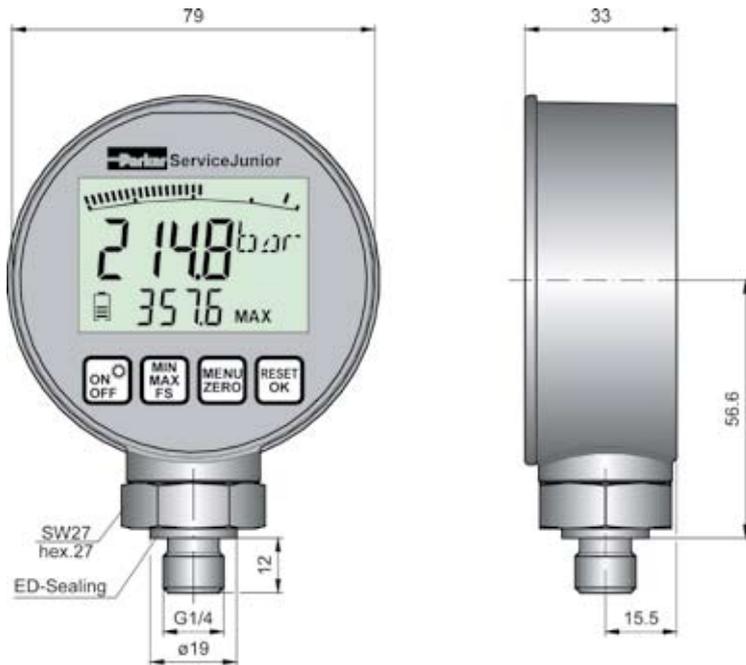
Диапазоны измерений: -1...016 бар/0...100 бар/0...400 бар/0...600 бар/0...1000 бар

SCJN-xxx-01

1 ServiceJunior (согласно диапазону измерений)
2 щелочные батареи 1,5 В
1 переходник SCA-1/4-EMA-3

См. информацию о кейсе для прибора и комплектах принадлежностей на стр. 77.





Технические характеристики					
SCJN	016	100	400	600	1000
Диап. измерений (бар)	-1...16	0...100	0...400	0...600	0...1.000
Избыт. давление P _{макс.} (бар)	40	200	800	1.200	1.500
Давление разрыва (бар)	50	800	1.700	2.200	2.500
Корпус	Д = 79 мм; Г = 33 мм Цинковое литье под давлением с защитным резиновым кожухом TPE				
Масса (г)	540				
Подключение давления	Нержавеющая сталь 1.4404 1/4" BSPP (ISO 228-1)				
Вход	Керамический датчик давления (16 бар) Датчик давления DMS Частота измерений 10 мс Точность ± 0,25 % полн. шкалы норм. ± 0,5 % полн. шкалы макс. + 0,2 %/год АЦП на 12 бит Разрешение на 4096 шагов				
Индикатор	Текстовый ЖК-дисплей, 4 1/2 разряда 50 x 34 мм Высота цифр 15 мм Единицы: мбар/бар/PSI/МПа/кПа Фоновая подсветка Гистограмма (доп. индикатор) с функцией запоминания пика (Аналоговый выход по запросу)				
Уплотнение	Нитриловая резина				

Технические характеристики	
Контактирующие со средней части	Нерж. сталь, 1.4404, нитриловая резина, керамика
Функции	Единицы: мбар/бар/PSI/МПа/кПа Отображение мин./макс./полная шкала Индикация заряда батарей Автом. включение/выключение Нуль (синхрониз. нулевой точки) Сброс (удаление мин./макс. значений)
Источник питания	2 батареи 1,5 В АА Срок службы батарей макс. 1500 ч
Температура окр. среды (°C)	-10...+50
Температура хранения (°C)	-20...+60
T _{макс.} жидкости (°C)	+80
Отн. влажность	< 85 %
Степень защиты	EN 60529 (IP 67)
Вибрация	IEC 60068-2-6/10...500 Гц; 5 г
Ударная нагрузка	IEC 60068-2-29/25 г; 11 мс
Измен. нагрузки (10 ⁶)	100

- Простое управление
- Предотвращение неверных измерений благодаря автоматическому распознаванию датчика
- Разъем для принтера и ПК
- Двухстрочный дисплей
- Прочная конструкция



Прибор **Serviceman** имеет два выхода датчика. Для измерения перепада давлений достаточно просто нажать кнопку. Также возможно быстрое сравнение фактических и заданных значений.

Serviceman очень надежен и нечувствителен к загрязнению, что позволяет использовать его в тяжелых условиях эксплуатации. Цифровой индикатор позволяет точно читать показания.

Прибор **Serviceman** обладает небольшими размерами и массой:

идеальный выбор для мобильного использования.

Serviceman с блоком питания

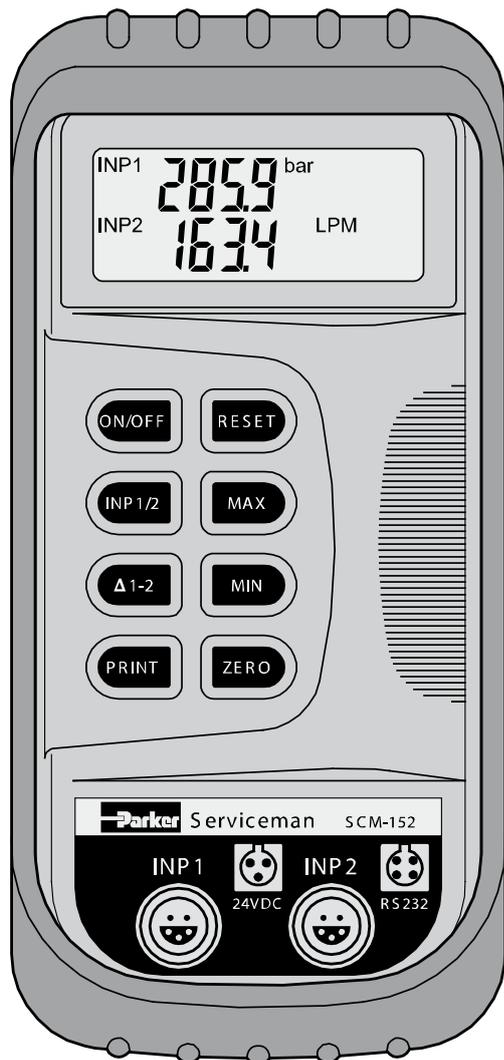
2 входа с интерфейсом ПК

Выход для передачи данных позволяет подключать прибор к компьютеру. Печать данных может использоваться для обязательного документирования измерений согласно требованиям ISO 9001.

В памяти мин. и макс. значений сохраняются пиковые значения. Определяются пики давления, которые могут привести к поломке оборудования.

Внимание: Serviceman не предназначен для индикации отрицательных значений давления и объемного расхода. Если к нему подключен датчик SCPT, возможна индикация только значения давления, передаваемого датчиком. Для измерения температуры необходимо использовать отдельный температурный датчик.

Serviceman, как и все приборы серии **SensoControl®** имеет функцию распознавания датчика. Благодаря этому не требуется проведение продолжительных работ по настройке. Прибор производит автоматическое масштабирование диапазонов измерений и отображение единиц измерения на дисплее. Такой подход предотвращает неверные измерения и продолжительную юстировку прибора.



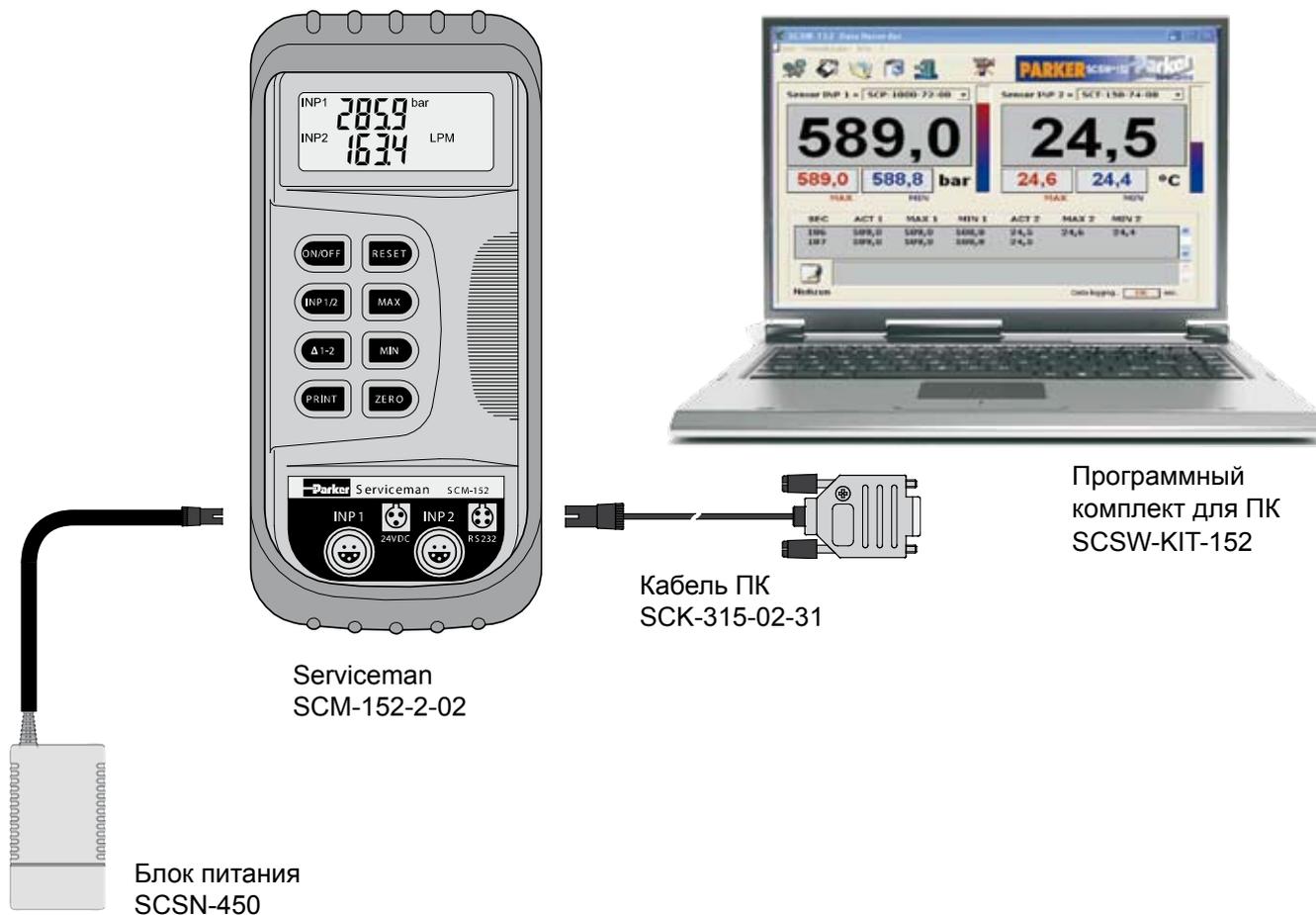
ДИСПЛЕЙ	(двухстрочный) INP1 и INP2; индикация ΔP Индикация заряда батарей
ON/OFF	Включение и выключение
INP 1/2	Выбор входа
Δ 1-2	Индикация разности значений напр., $P1 - P2 = \Delta P$
PRINT	Передача данных на ПК
RESET	Удаление мин./макс. значения INP1 = INP2: Синхронизация для измерения Δp
MAX	Макс. значение (пик давления)
MIN	Мин. значение
ZERO	Синхронизация нулевой точки
INP1/INP2	Входы датчика 5 контактов = с защелкой
24 В DC	Разъем блока питания или автомоб. адаптера SCK-318-05-21
RS232	Интерфейс ПК SCM-152-2-02

Версия Serviceman	SCM-152-0-02	SCM-152-1-02	SCM-152-2-02
Интерфейс ПК	—	—	●
Комплект с блоком питания 110/240 В AC SCSN-450	—	●	●

Запасные части/принадлежности (заказываются отдельно)

Блок питания	SCSN-450	—	●	●
Автомоб. адаптер (12/24 В DC)	SCK-318-05-21	—	○	○
Кабель ПК (RS232)	SCK-315-02-31	—	—	○
Запасной аккумулятор	SC-811	—	○	○
Запасная батарея	SC-812	○	○	○

- отсутствует
- опция
- серийная комплектация



Serviceman
SCM-152-2-02

Блок питания
SCSN-450

Кабель ПК
SCK-315-02-31

Программный
комплект для ПК
SCSW-KIT-152

- Простое управление
- Автоматическая установка ПО
- Запись данных в режиме online
- Сохранение измеренных значений в формате Excel
- Анализ данных измерений в стандартном ПО
- Запись результатов измерений на месте

Программный комплект позволяет передавать данные об измеренных значениях из прибора Serviceman в персональный компьютер или ноутбук.

Это программное обеспечение совместимо с MS Windows 98/2000/XP.

Записанные данные измерений можно анализировать и обрабатывать с использованием обычных программ (например, MS Excel).

	Serviceman	SCM-152-0-02	SCM-152-1-02	SCM-152-2-02
Вход	2 входа датчика (5 контактов), с защелкой (Подключение датчиков сторонних производителей через переходник SCMA-VADC-600)	●	●	●
Подключаемые датчики	Давление*, температура, частота вращения, объемный расход	●	●	●
Точность	±0,25 % полной шкалы ±1 разряд	●	●	●
Индикатор	Текстовый ЖК-дисплей (4 разряда), 2 строки, высота цифр 8 мм	●	●	●
Интерфейс	RS232 (4 контакта) Опция: стандартный ПК-адаптер RS232/USB	—	—	●
Функции	Индикация мин./макс. значений Нуль (синхрониз. нулевой точки) Измерение разности значений INP1-INP2 Индикация заряда батарей Автом. выключение (15 мин)	●	●	●
Условия эксплуатации	Температура окр. среды: 0...+50 °C Темп. хранения: -20...+60 °C Отн. влажность: < 85 % Степень защиты согл. EN 60529 (IP54)	●	●	●
Источник питания	Зарядное устройство SCSN-450 или автоб. адаптер SCK-318-05-21 (12/24 В DC) Внутр. аккумулятор 9 В/110 мА/ч Длительность работы: 5 ч	—	●	●
Корпус	Пластик ABS с резиновым кожухом Размеры: 170x78x51 мм (Д/Ш/В) Масса: 330 г	●	●	●

* без индикации отрицательных значений давления

— отсутствует

● серийная комплектация

- Цифровое измерение и индикация давления с подсветкой дисплея
- Индикация пиков давления (10 мс) в цифровом и графическом виде
- Память измеренных значений для сохранения характеристик давления (5000 значений)
- Считывание памяти измеренных значений на ПК с до 16 приборов через радиointерфейс (USB)
- Настройка и анализ данных измерений в в компьютерном ПО JuniorWin



Инновационная технология хранения данных

Прибор **ServiceJunior wireless** – это новое слово в технике: измерение, индикация и сохранение значений давления.

Интеллектуальная и уникальная система управления памятью позволяет **ServiceJunior wireless** записывать значения давления для одной или нескольких точек измерения машины или установки.

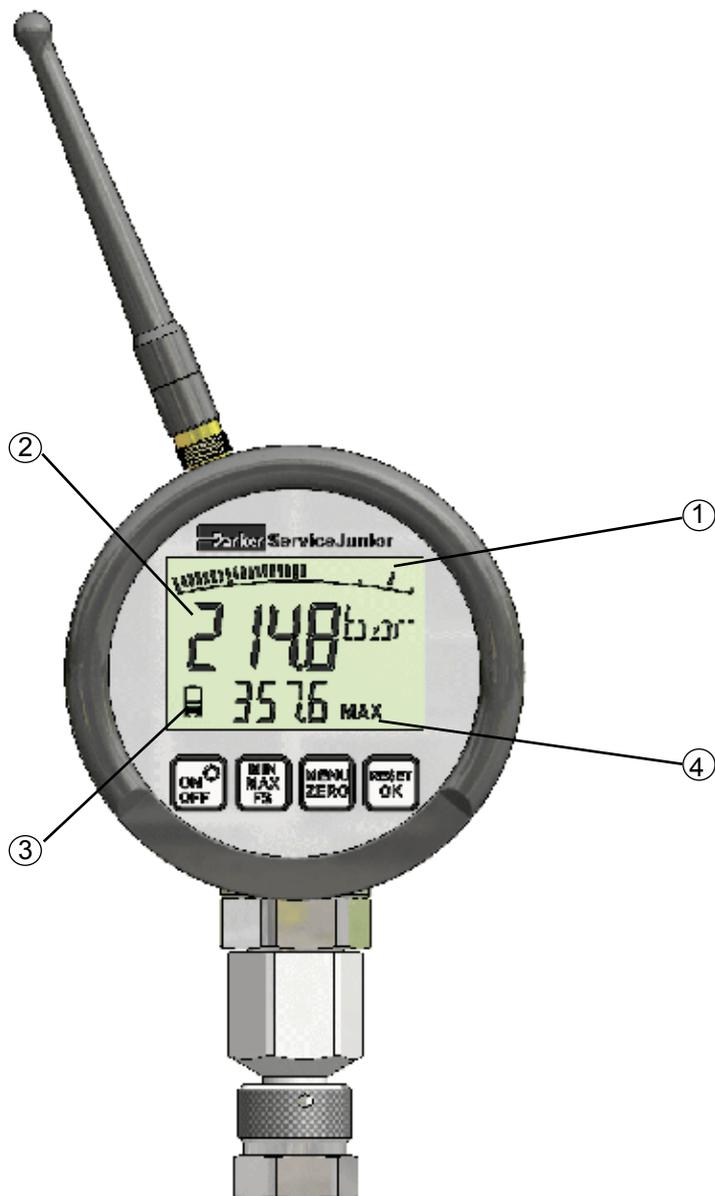
Сохраненные данные измерений передаются в ПК на расстояние до 150 метров. Установка предельного значения и требуемая настройка выполняются с помощью программного обеспечения **JuniorWin** (функция REC Auto). Это позволяет проводить измерения даже в сложных условиях вплоть до макс. рабочего давления макс. 1000 бар.

Тем самым **ServiceJunior wireless** является экономичным время и затраты решением для мониторинга машин и установок непосредственно с компьютера, установленного в производственном офисе.

На этом компьютере одновременно выполняется анализ и архивирование данных.

Данный прибор является идеальным выбором для контроля, технического обслуживания и ремонта гидравлических машин и установок, как стационарных, так и передвижных.





- ① Дополнительный индикатор с гистограммой и функцией запоминания пика
- ② Индикатор факт. значения, 15 мм
Подсветка дисплея
- ③ Индикатор заряда батарей
- ④ Отображение мин./макс. значения или полной шкалы

Функции меню

-  Включение и выключение
Подсветка дисплея
-  Мин. значение/макс. значение/
полная шкала
-  Меню: автом. отключение
выбор единиц
Нуль: синхронизация нулевой точки
-  Удаление мин./макс. значения
Подтверждение функции меню

ServiceJunior wireless**ServiceJunior wireless (с радиointерфейсом):**

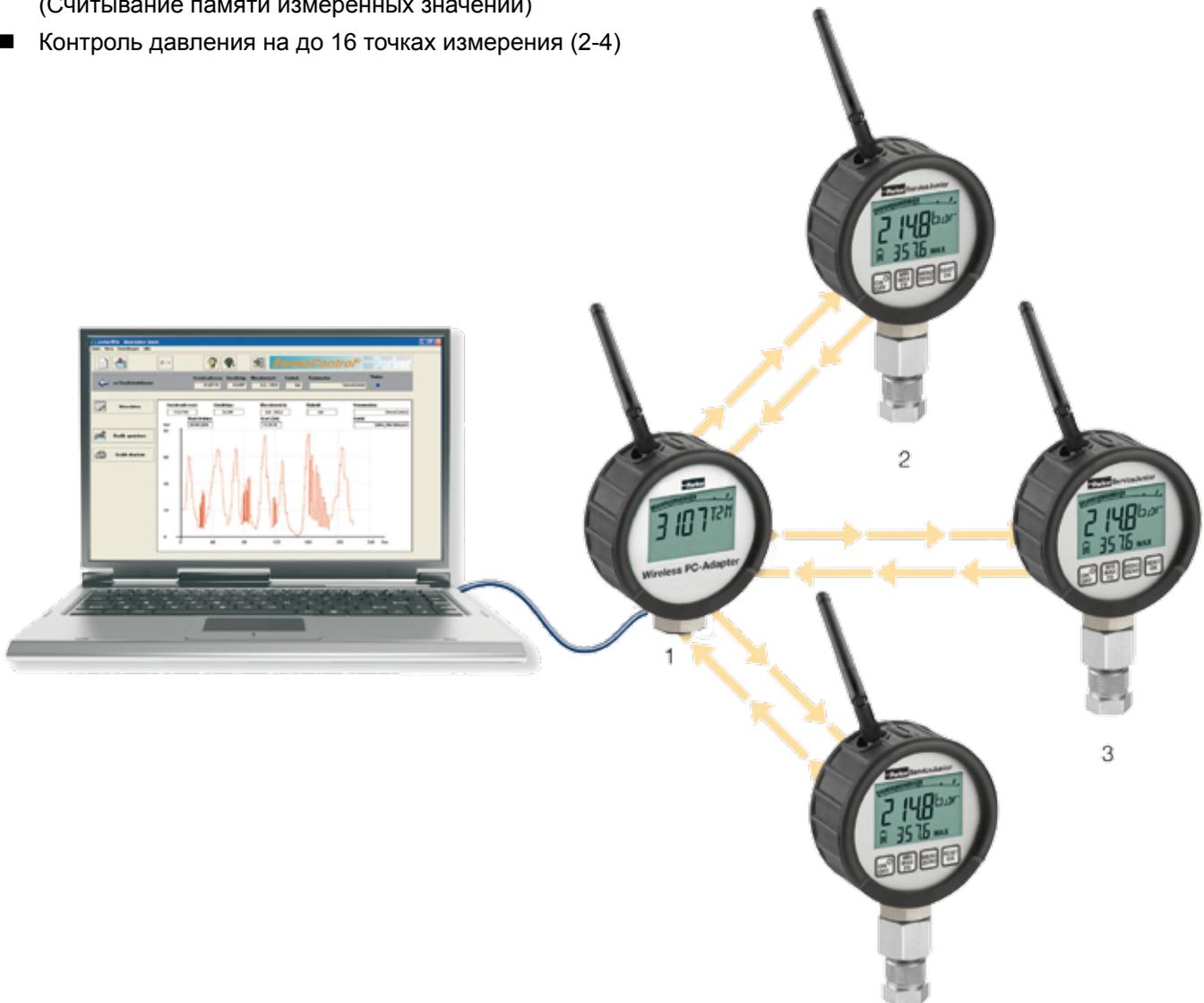
Диапазоны измерений: -1...016 бар/0...100 бар/0...400 бар/0...600 бар/0...1000 бар **SCJNP-xxx-01-RC**

1 ServiceJunior wireless (согласно диапазону измерений)
2 щелочные батареи 1,5 В
1 переходник SCA-1/4-EMA-3

См. информацию о кейсе для прибора и комплектах принадлежностей на стр. 77.

ServiceJunior wireless

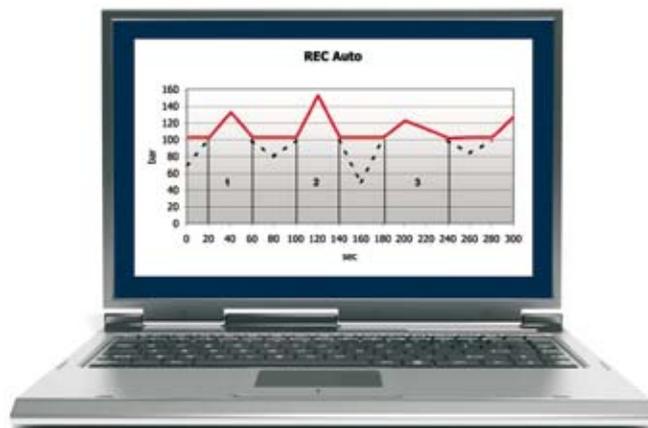
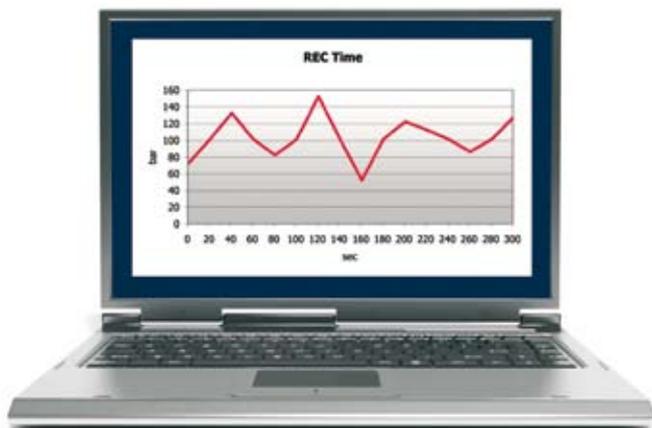
- Компьютерный адаптер для отправки и приема данных (1)
- Беспроводная передача параметров и данных (Считывание памяти измеренных значений)
- Контроль давления на до 16 точках измерения (2-4)



- **Длительный мониторинг**
Имеется возможность записи информации о неполадках.
Обеспечивается быстрый и точный анализ ошибок (измерение пиков давления).
- **Память данных измерения**
Сохранение данных о критических диапазонах значений, указанных для пользователей.
- **Передача данных по радио на расстояние до 150 метров**
Монтаж без использования кабелей даже в труднодоступных местах (например, на вращающихся деталях). Возможность увеличения дистанции от места измерения до места записи измеренного значения.
- **Уменьшение затрат на диагностику**
С точки зрения обслуживания требуется только простая и быстрая установка (работа от батарей, без кабелей).

Функции памяти

Пример сохранения измерений в памяти при настройках REC Time/ REC Auto



REC Time:

Время сохранения (пример) 300 с ÷ 5000 интервалов

- Интервал = 60 мс
- Частота измерений 10 мс = 6 измеренных значений
- На основании этих измеренных значений определяется и сохраняется макс. значение (MAX)
- Выполняется сохранение 5000 (MAX) измеренных значений

REC Auto:

Мониторинг/контроль значений давления

Все значения давления выше предельного значения (например, 100 бар) сохраняются через определенный интервал сохранения (например, 100 мс).

Частота измерений 10 мс = 10 измеренных значений
На основании этих измеренных значений определяется и сохраняется макс. значение (MAX).

1 = 101 бар

2 = 102 бар

3 = 108 бар, макс. значение (MAX)

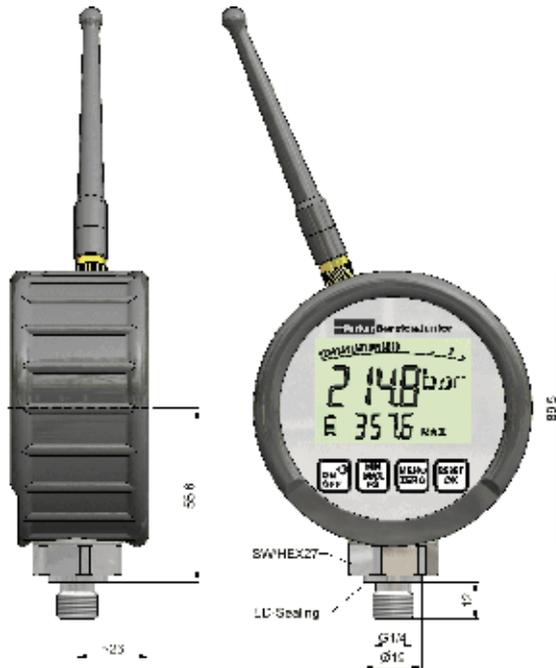
Это значение будет сохранено для данного интервала (100 мс).

Все другие измеренные значения удаляются.

...

9 = 105 бар

10 = 104 бар



Технические характеристики						Технические характеристики	
SCJNP	016	100	400	600	1000	Контактирующие со средой части	Нерж. сталь, 1.4404, нитриловая резина, керамика
Диап. измерений (бар)	-1...16	0...100	0...400	0...600	0...1.000	Функции	Единицы: мбар/бар/PSI/МПа/кПа Отображение мин./макс./полная шкала Индикация заряда батарей Автом. включение/выключение Нуль (синхрониз. нулевой точки) Сброс (удаление мин./макс. значений)
Избыт. давление P _{макс.} (бар)	40	200	800	1.200	1.500	Функции ПК	ПО JuniorWin Считывание измеренных значений через радиointерфейс (2,4 ГГц) Дальность 150 м (в открытом месте), настройка параметров прибора Стандарт IEEE 802.15.4
Давление разрыва (бар)	50	800	1.700	2.200	2.500	Функции памяти	5000 измер. значений (макс. давление) Настройка интервала сохранения REC TIME (управление по времени) REC AUTO (контроль пред. значения)
Корпус	Д = 79 мм; Г = 33 мм Цинковое литье под давлением с защитным резиновым кожухом TPE					Источник питания	2 батареи 1,5 В АА Срок службы батарей макс. 800 ч
Масса (г)	540					Температура окр. среды (°C)	-10...+50
Подключение давления	Нержавеющая сталь 1.4404 1/4" BSP (ISO 228-1)					Температура хранения (°C)	-20...+60
Вход	Керамический датчик давления (16 бар) Датчик давления DMS Частота измерений 10 мс Точность ± 0,25 % полн. шкалы норм. ± 0,5 % полн. шкалы макс. + 0,2 %/год АЦП на 12 бит Разрешение на 4096 шагов					T _{макс.} жидкости (°C)	+80
Индикатор	Текстовый ЖК-дисплей, 4 1/2 разряда 50 x 34 мм Высота цифр 15 мм Единицы: мбар/бар/PSI/МПа/кПа Фоновая подсветка Гистограмма (доп. индикатор) с функцией запоминания пика					Отн. влажность	< 85 %
Уплотнение	Нитриловая резина					Степень защиты	EN 60529 (IP 54)
						Вибрация	IEC 60068-2-6/10...500 Гц; 5 г
						Ударная нагрузка	IEC 600068-2-29/25 г; 11 мс
						Измен. нагрузки (10°)	100

- Модели приборов для 3-канальной и 4-канальной технологии
- Простое управление благодаря автоматическому распознаванию датчика
- Разъем для ПК
- Автономный режим работы
- Прочная конструкция



The Parker Service Master *Easy* является многоканальным ручным измерительным прибором, который используется для одновременного измерения гидравлических величин:

Возможно измерение, отображение, сохранение и обработка всех гидравлических параметров, т. е. давления, перепада давлений, расхода и гидравлической мощности.

Для соответствия требованиям как в современной промышленной гидравлике, так и в сложных мобильных гидравлических системах, пользователю предоставляются различные модели прибора.

Ручные измерительные приборы Parker могут использоваться в трех разных режимах работы:

1. Измерение и индикация

Благодаря автоматическому распознаванию датчиков все измеренные значения немедленно отображаются на дисплее. Возможно любое использование каждого выхода. Дисплей автоматически переключается на соответствующий размер строки.

- **Измерение пиков давления (индикация мин./макс. значений)**
Благодаря частоте в 1.000 измерений/с прибор быстро регистрирует возникающие пики давления с миллисекундной частотой. В приборе The Parker Service Master Easy также возможен переход в ускоренный режим работы.
- **Измерение перепадов давления**
Точное измерение Δp обеспечивается Δp . При рабочем давлении выполняется коррекция откло-

нения датчиков давления относительно друг друга. В случае устройств регулирования силовой нагрузки точная настройка значения Δp является условием для безаварийной работы гидравлики. Комбинация из значений Δp (бар) и расхода Q (л/мин) отображается как гидравлическая мощность P (кВт).

- **Внешние датчики**
Аналоговые сигналы, например, от датчика усилия или скорости (датчика стороннего производителя) измеряются с помощью внешних модулей. Таким же образом производится регистрация значений электрического тока или напряжения, например, для пропорциональных клапанов.

2. Сохранение результатов измерений

Запись (сохранение) измеренных значений используется для документирования настроек и фактических состояний в гидравлической системе. С помощью программы SensoWin® возможна дальнейшая обработка этих значений на ПК. Такой подход является идеальным для сервисной службы или технического обслуживания, так как он позволяет в любой момент получить информацию об измеренных значениях. Благодаря специальной системе хранения информации возможна регистрация всех пиков давления в гидравлической системе независимо от измеренного времени измерения (времени сохранения). В течение каждого интервала сохранения записывается по одному мин. и макс. значению. Пользователю нужно выбрать время измерения. Также возможна индивидуальная настройка времени сохранения (например, 10 мс).

- **Функция «Пуск-Стоп»**
Для управления началом и окончанием измерения используется кнопка «Пуск/Стоп». Очень надежное и быстрое сохранение измеренных значений обеспечивается простым управлением с помощью двух кнопок. Выполнение других предварительных настроек не требуется.

- **Управляемое программой сохранение**
Возможно использование различных программ:
 - Auto-Trigger: включение, например, при подъеме давления (60 бар, передний фронт)
 - Manuell Trigger: включение нажатием кнопки (кнопкой «Пуск»)
 - Point to point Messung: сохранение отдельных измеренных значений нажатием кнопки

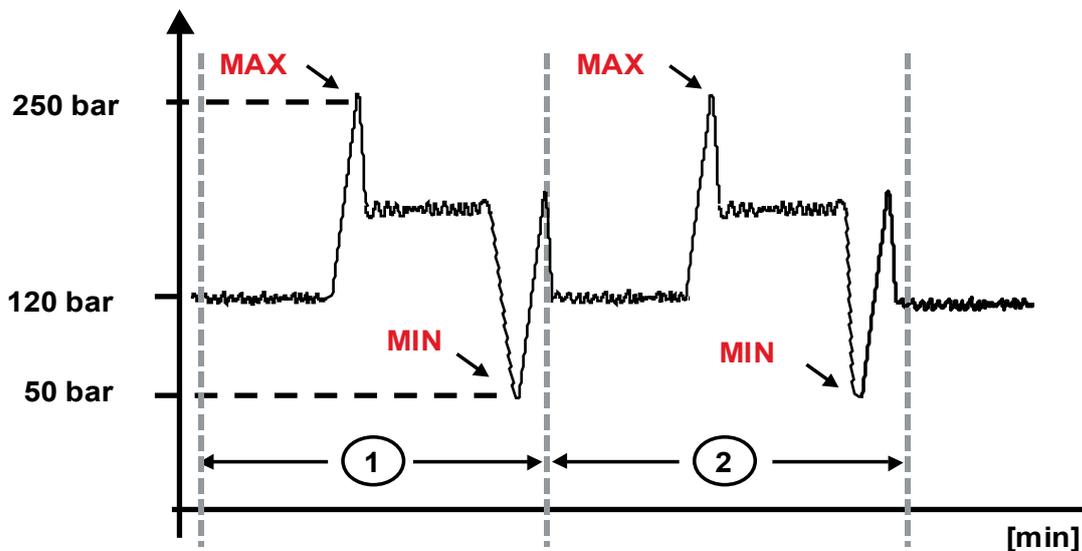
Выбор разных функций сохранения производится при соответствующих условиях включения. Измерение и сохранение выполняется для всех подключенных каналов (датчиков). Сохранение значений с программным управлением имеет особые преимущества при поиске неисправностей в гидравлических машинах.

Как правило, невозможно предсказать время появления причины неполадки (например, пик или падение давления). После измерения в программном обеспечении SensoWin® можно точно проанализировать записанные значения.

3. Онлайн-режим

При работе в режиме реального времени (онлайн-режиме) все измеренные значения передаются непосредственно на компьютер, где выполняется их сохранение.

Синхронное отображение характеристических кривых в SensoWin® позволяет выполнять настройку гидравлики (регулировка клапанов или нагрузка от давления) во время проведения испытания.

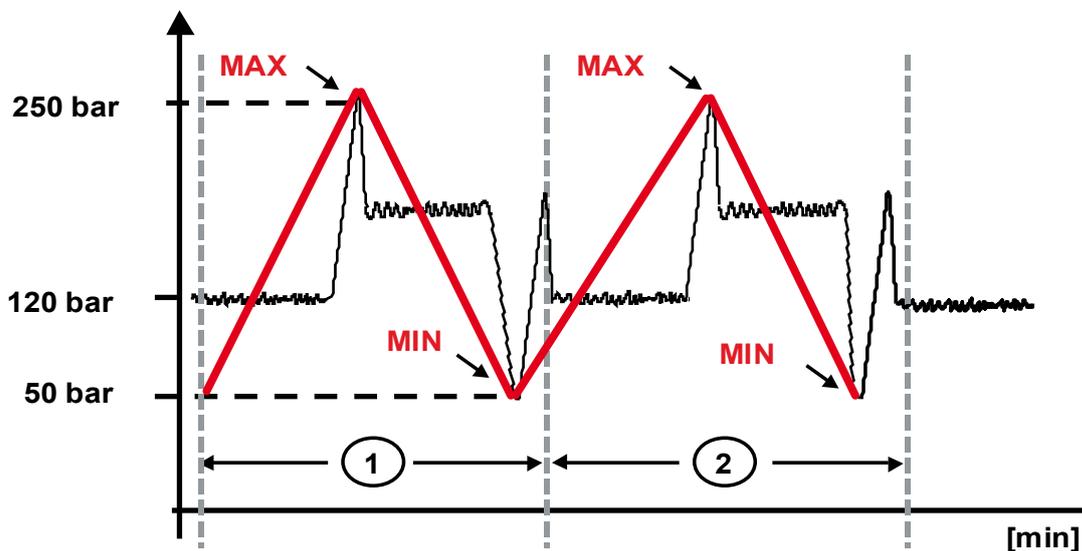


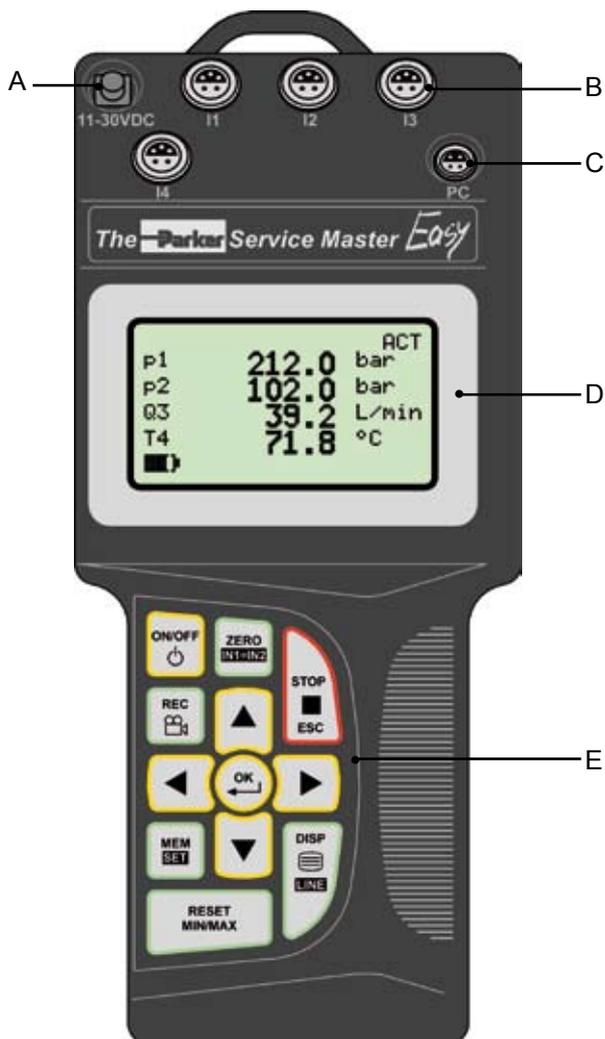
Динамическое сохранение мин./макс. значений:
Для каждого датчика (канала) прибор **The Parker Service Master Easy** может создавать до 2000 интервалов сохранения. В течение каждого интервала сохранения записывается по одному мин. и макс. значению.

При времени сохранения 10 минут и 2000 интервалах длина интервала сохранения составляет 300 мс.

В случае постоянной частоты измерений 1000 измерений/с это соответствует 300 измеренным значениям. Соответствующее самое большое (MAX) и самое малое (MIN) значение передается в память.

При соединении этих точек данных образуется измеренная кривая, что гарантирует регистрацию пиков давления.





A 11-30 В DC
Блок питания 110/230 В AC – 15 В DC
Автомобильный адаптер 12/24 В DC

B I1 – I4
Разъемы датчиков

C ПК (USB)

D Индикатор (дисплей)

E Клавиатура



ВКЛ/ВЫКЛ



Подтверждение функции/значения



Выбор функции/значения



STOP/ESC (СТОП/ВЫХОД)



Кнопки меню



ZERO
IN1 = IN2 Синхронизация нулевой точки
Синхронизация значения разности



MEM
SET Настройка памяти
Главное меню (настройки прибора)



DISP
LINE Индикация мин./макс./факт. значений или полной шкалы
Настройка дисплея



REC Сохранение измеренного значения



Удаление мин./макс. значений

The Parker Service Master Easy с блоком питания SCSN/ПО SensoWin/кабелем ПК

The Parker Service Master Easy 3 канала	SCM-330-2-02
The Parker Service Master Easy 4 канала	SCM-340-2-02

Запасные части/принадлежности

Блок питания	110/230 В AC EUR/UK/US	SCSN-450
Автомобильный кабель	12/24 В DC	SCK-318-05-21
Кабель ПК	USB	SCK-315-02-34
Запасной аккумулятор		SC-BAT-340

	The Parker Service Master Easy
Вход	p/T/Q/n с распознаванием датчика Подключение сторонних датчиков 0...10 В, 0/4...20 мА (подключение сторонних датчиков через переходник SCMA-VADC-600) Штекерный разъем: 5 контактов, с защелкой Разрешение: 12 бит и знак числа = 4096 шагов
Точность	±0,2 % полной шкалы ±1 разряд
Интервал измерений	1 мс 0,25 мс в ускоренном режиме FAST MODE (IN1)
Индикатор	ЖК-дисплей, 128 x 64 пикселей, Размеры 72 x 40 мм Фоновая подсветка Высота цифр 6 мм (при 4-строчном представлении) Точность отображения < 0,25 % полной шкалы
Отображаемые функции	Разность; суммирование; мощность; объем Индикация факт., мин., макс., температурных значений и полной шкалы; Индикатор заряда батарей
Ввод	Пленочная клавиатура, с механической точкой срабатывания и выдавленными краями
Интерфейс	USB 2.0, совместим с USB 1.1 Онлайн-передача данных, мин. 5 мс Факт./мин./макс. значения
Память измеренных значений	Память измеренных значений: 1 000 000 точек Память характ. кривой: 240 000 точек Формат данных АСТ MIN-MAX FAST (0,25 мс) IN1 Настройка памяти: Интервал (например, 5 мс) Точек на канал (2000)
Условия эксплуатации	Температура окр. среды: 0 ... 50 °С Темп. хранения: -25 °С ... 60 °С Темп. погрешность: 0,02 % / °С Отн. влажность: < 80 % Степень защиты: EN 60529 IP 54 (брызги/масло) Испытание на падение: IEC 60
Требования CE	DIN / EN 61000-6-2 DIN / EN 61000-6-3
Источник питания (внешний)	11...30 В DC Блок питания 110/240 В AC – 15 В DC Автомоб. адаптер (12/24 В DC)
Батарея	NiMH Длительность работы: около 8 ч при 3 датчиках
Корпус	Полиамид; 235 x 106 x 53 мм; масса: 530 г
Программное обеспечение ПК	SensoWin®: считывание, отображение и анализ данных на ПК Считывание и обработка настроек прибора Загрузка настроек из библиотеки в ручной измерительный прибор

- Переносной многофункциональный измерительный прибор
- Измерение, мониторинг и анализ давления, температуры, объемного расхода
- Измерение и индикация для более 50 каналов
- Отображение измеренных значений в виде чисел, гистограммы, указателя или кривой
- Сохранение и загрузка шаблонов проектов
- Интерфейсы: CAN, LAN, USB
- Память измерений для более 1 млрд. измеренных значений
- (Автоматическая) запись, сохранение и анализ данных измерений через LAN и USB с помощью ПО SensoWin® 7



За последнее время серьезно расширились возможности применения гидравлических систем во всех областях приводной и управляющей техники. В частности, в машиностроении, производстве промышленных установок и автомобилестроении эта тенденция отражается в комбинировании гидравлики и электроники. Новый ручной измерительный прибор разработан с учетом **The Parker Service Master Plus** этих веяний. Измерение, отображение и анализ сложных процессов в указанных областях еще никогда не был таким простым. Оптимально учтены потребности во всех возможных сферах применения: при техническом обслуживании, вводе в эксплуатацию, поиске неисправностей и оптимизации машинного оборудования.

Связанные с этим расширенные требования, например, измерение в нескольких местах, большая длина кабелей и помехоустойчивость, привели к дальнейшему развитию шинной системы CAN, которая благодаря автоматическому распознаванию датчиков и в комбинации с датчиками Parker для шины CAN представляет собой простое в установке и подключении решение типа «подключи и работай». Однако все еще требуется возможность совместимости с диагностическими датчиками, выпускавшимися ранее.

Проверенная система хранения данных, которая, в частности, ориентирована на измерения мин. и макс. значений, вместе с различными вариантами отображения информации позволяет использовать возможности анализа, направленные на решение возникающих проблем.

Используя прекрасно зарекомендовавшее себя программное обеспечение **SensoWin®**, которое содержит дополнительные возможности для анализа, управления и дистанционного обслуживания через LAN и USB, прибор **The Parker Service Master Plus** представляет собой измерительное устройство, обеспечивающее интуитивное управление и возможность применения для любых диагностических целей.



Блок питания 110/240 В, работа от аккумулятора в течение 8 часов, зарядка за 3 часа

Модульный принцип, до 16 аналоговых каналов или 2 высокоскоростных канала (0,1 мс), автоматическое распознавание датчиков

Интерфейс ПК (USB 2.0); передача факт./мин./ макс. измеренных значений в SensoWin®, подключение USB-накопителей

2 сети шины CAN, до 32 каналов

Интерфейс LAN для дистанционного мониторинга, карта памяти microSD для расширения памяти



Высокий уровень защиты от влаги и грязи благодаря колпачкам и резиновой крышке, степень защиты IP 64

Ремень для переноски и подвешивания

Переносной многофункциональный измерительный прибор – отличный дизайн и выдающие возможности



Дисплей с подсветкой для отличного отображения во всех ситуациях

Большая клавиатура и надписи для простого управления и удобства чтения

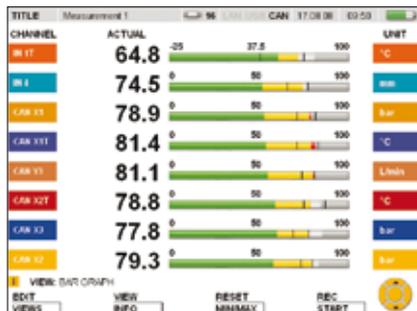
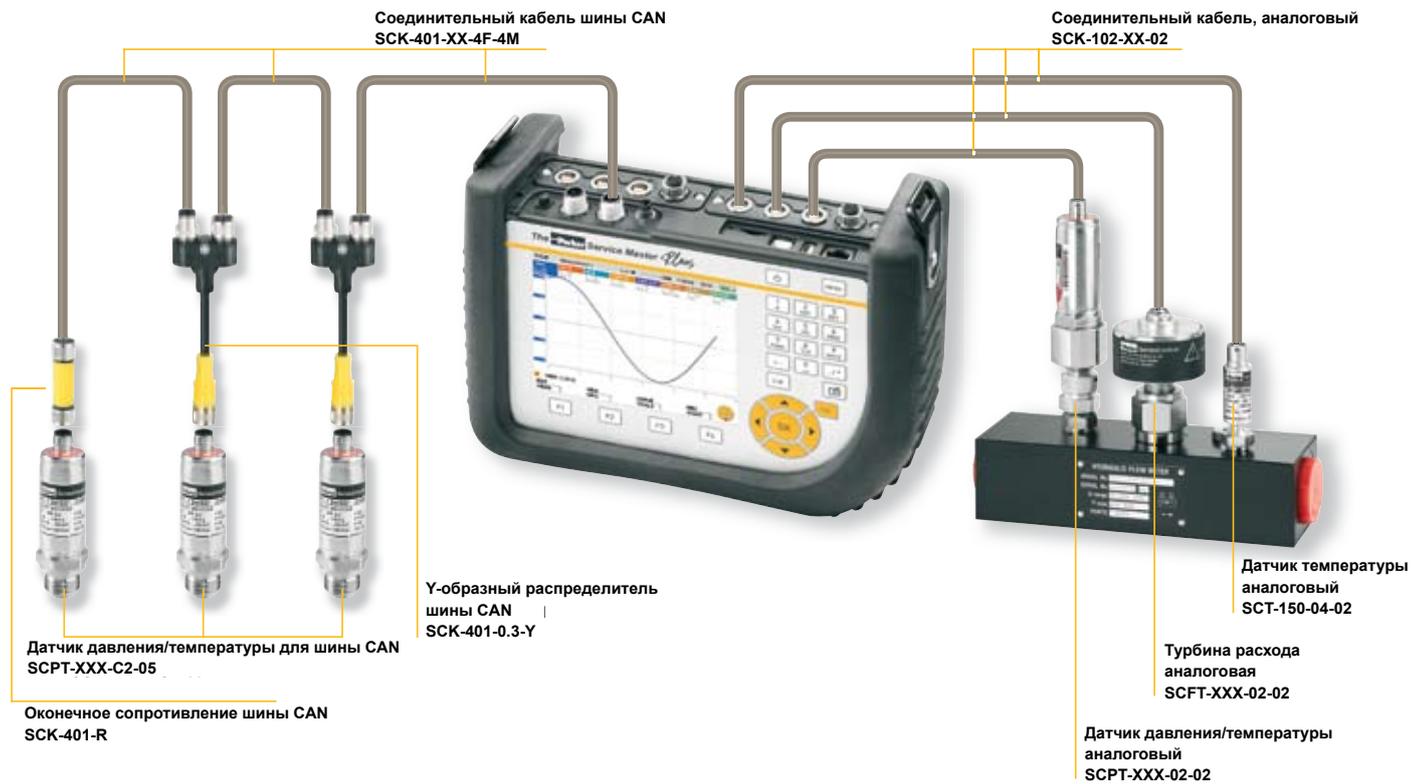
Защита корпуса для использования в тяжелых условиях и поглощения ударов

Эргономичная форма корпуса обеспечивает удобство при переноске и длительный срок эксплуатации

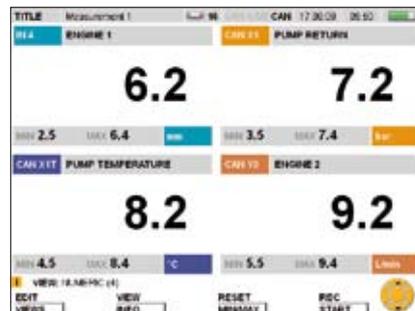


Большой цветной 5,7"-дисплей для четкого обзора всеобъемлющей информации

Интуитивное управление благодаря однозначным управляющим элементам и функциональным кнопкам



- Отображение измеренных значений в виде цифр или гистограммы
- Фиксация тревожных диапазонов с указанием зеленого, желтого и красного цвета
- Функция доп. индикатора для мин. и макс. значений



- Масштабное отображение до 4 каналов
- Одновременное отображение факт., мин. и макс. значений
- Информационная строка для текущих настроек, событий и видов представления информации
- Индивидуальные наименования каналов измерений



- До 8 каналов в одном представлении
- Назначение цветов для отдельных каналов
- Единый заголовок с названием измерения, подключенными датчиками, интерфейсами, датой, временем и индикацией заряда батарей
- Изменение индикации между мин. и макс. значениями, а также полной шкалой



- До 8 каналов в виде характеристической кривой
- Четкое и точное отображение кривых благодаря дисплею высокого разрешения
- Выбор отображения факт., мин. и макс. значений
- Автоматическое и ручное масштабирование оси времени для оптимального представления измеренных значений



- Большое векторное представление измеренных значений
- Доп. индикатор для мин. и макс. значений
- Тревожный диапазон с указанием зеленого, желтого и красного цвета
- Вызов дополнительных каналов кнопками со стрелками

The Parker Service Master Plus — базовый прибор SCM-500-00-00	
Входы/выходы	<p>Выходы датчиков CAN 2 сети CAN по 16 каналов (для датчиков Parker шины CAN) Частота измерений: 1 мс = 1000 измеренных значений/с Штекерный разъем: M12 x 1, 5 контактов, с SPEEDCON®, встроенный разъем</p> <p>1 цифровой вход триггера Частота измерений: 1 мс Импеданс входа: 1 кОм Active High: > +7 В DC...+24 В DC Active Low: < 1 В DC со свободным потенциалом</p> <p>1 цифровой выход триггера Частота измерений: 1 мс Выходной сигнал: +24 В DC/макс. 20 мА со свободным потенциалом Штекерный разъем для цифрового входа и выхода: M8 x 1, 4 контакта, встроенный разъем</p>
Гнезда для модулей	<p>2, для входных модулей, возможно гибкое оснащение Гнездо 1 = IN1, IN2, IN3, IN4/5 Гнездо 2 = IN6, IN7, IN8, IN9/10</p>
Индикатор	<p>TFT-ЖК цветной графический дисплей Размеры изображения: 115 x 86 мм Разрешение: 640 x 480 пикселей</p>
Интерфейсы	<p>USB-устройство Онлайн-передача данных между прибором и ПК через SensoWin® Передача измеренных значений: факт./мин./макс. значения Стандарт USB: 2.0, Fullspeed Гнездо: гнездо USB, экранированное, тип B</p> <p>Питающее гнездо USB Подключение носителей информации, например, USB-накопителя или жесткого диска Стандарт: 2.0, Fullspeed, макс. 100 мА Гнездо: гнездо USB, экранированное, тип A</p> <p>Ethernet Онлайн-передача данных между прибором и ПК через SensoWin® и дистанционное управление Передача измеренных значений: факт./мин./макс. значения Стандарт: 10, 100 Мбит/с, IEEE 802.3 (10/100BaseT) Гнездо: гнездо RJ45, экранированное</p>
Функции	<p>Измерение: факт., мин. и макс. значения Отображение значений: цифры, гистограмма, стрелка, кривая Функции измерения: пуск/стоп, точки, триггер</p> <p>Триггер: фронт, вручную, уровень, окно, время, логика (комбинация до двух событий для начала и окончания измерения) Предварительный триггер</p> <p>Дистанционное управление через Ethernet Акустическое уведомление при наступлении событий</p>

SPEEDCON® является зарегистрированной торговой маркой фирмы PHOENIX CONTACT GmbH & Co. KG

	The Parker Service Master Plus — базовый прибор SCM-500-00-00
Память измеренных значений	<p>Для сохранения измеренных значений, данных проекта и копий экрана</p> <p>Объем памяти ≤ 4 млн. измеренных значений для каждого измерения Вся память измеренных значений: > 1 млрд. значений</p> <p>Формат хранения: АСТ/MIN-MAX Интервал сохранения: от 1 мс до 24 ч Длительность сохранения: от 1 мс до 300 ч (измерение по триггеру)</p> <p>Внутренняя память 64 МБ (около 32 млн. измеренных значений)</p> <p>Внешняя память: карта памяти SD Макс. 2 ГБ (карта памяти microSD на 1 ГБ входит в комплект поставки) Гнездо: карта памяти microSD</p> <p>Внешняя память: носитель данных с интерфейсом USB Макс. 40 ГБ</p>
Условия эксплуатации	<p>Рабочая температура: 0...+50 °C Темп. хранения: -25...+60 °C Отн. влажность: < 80 % Испытание: согласно IEC60068-2-32 (1 м, свободное падение)</p>
Степень защиты	IP64 (согласно EN60529)
Источник питания	<p>Внутренний Литий-ионный аккумулятор, +7,4 В DC/4500 мАч Схема заряда аккумулятора/длительность работы до датчиков 3 CAN: > 8 ч</p> <p>Внешний 110/240 В AC – 24 В DC/2.500 мА Автомобильный кабель-переходник в качестве принадлежности (12/24 В DC)</p>
Корпус/защитный чехол (входит в комплект поставки)	<p>Материал корпуса: пластик ABS/PC (термопластичная пластмасса) Материал защитного чехла: TPE (термопластичный эластомер) Размеры (Ш x В x Г): 257 мм x 181 мм x 75 мм Масса: 1550 г (базовая модель)</p>

The Parker Service Master Plus — входной модуль, тип 01	
Входы с распознаванием датчика	<p>3 входа датчиков (до 6 аналоговых измерительных каналов) С распознаванием датчиков (p/T/Q/n) для диагностических датчиков SensoControl® Также возможно подключение датчиков сторонних производителей через SCMA-VADC Штекерный разъем: 5 контактов, с защелкой, комбинация из встроенного разъема/гнезда Частота измерений: 1 мс = 1000 измеренных значений/с</p> <p>Для комбинированного датчика давления/температуры (SCPT), дополнительный температурный канал на каждый вход для датчика Частота измерений температуры: 1 с</p>
Входы для датчиков сторонних производителей	<p>2 входа для датчиков (аналоговые) Для измерения тока и напряжения Частота измерений: 1 мс = 1000 измеренных значений/с Диапазон измерений напряжения: -10...+10 В DC (любая настройка) Диапазон измерений тока: 0/4...20 мА Питание внешних датчиков: +18...+24 В DC/макс. 100 мА Штекерный разъем: M12 x 1, 5 контактов, гнездо</p> <p>Ускоренный режим Частота измерений: 0,1 мс = 10 000 измеренных значений/с Возможен выбор только одного входа модуля для датчиков сторонних производителей</p>
Точность	±0,25 % полной шкалы; + 0,02 % на °C

Обзорная информация				Дополнительный комплект поставки:
	Входы для датчиков шины CAN	Входы с распознаванием датчиков (аналоговые)	Входы для датчиков сторон. производителей (аналоговые)	<ul style="list-style-type: none"> - Монтируемая ручка - Блок питания 24 В DC/2,5 АSFib, включая переходник - Кабельная розетка (M8 x 1, 4 контакта) - Кабель USB 2.0 (2 м) - Кабель LAN (5 м) - Инструкция по эксплуатации - ПО для ПК - Карта памяти microSD на 1 ГБ
SCM-500-00-00 (базовый прибор без входного модуля)	2 сети по макс. 8 датчиков	0	0	
SCM-500-01-00 (базовый прибор с 1 входным модулем типа 01)	2 сети по макс. 8 датчиков	3	2	
SCM-500-01-01 (базовый прибор с 2 входными модулями типа 01))	2 сети по макс. 8 датчиков	6	4	

- Простое управление
- Windows 2000/XP/VISTA
- Одновременное представление 16 кривых
- Функции масштабирования
- Объединение кривых измерений
- Табличное представление измеренных значений
- Расчет экстремальных значений
- Перемещение кривых измерений
- Свободный выбор единиц измерений и масштаба
- Функции курсора
- Передача параметров настройки из The Parker Service Master
- Автоматизация измерительных процессов и печать документированных измерений



Общая информация

Программное обеспечение **SensoWin®** является простым в управлении вспомогательным средством для считывания и обработки кривых измерений, записанных с помощью **The Parker Service Master Easy** или **The Parker Service Master Plus**.

Так как **SensoWin®** может использовать все функциональные возможности и преимущества Windows, это позволяет быстро и экономно разрабатывать документацию и сертификаты.

Функции

Возможность представления до 16 различных кривых в одной диаграмме. Перемещение кривых позволяет точно анализировать работу гидравлической системы. Для оценки работы насоса возможно создание мощностной характеристики.

Потери давления и утечки определяются с помощью анализа разностных значений.

Независимое от времени использование курсора для исследования гидравлического процесса. Для каждой кривой имеется всеобъемлющая информация, т. е. возможно в любое время репродуцировать измерение, выполненное с помощью **The Parker Service Master Easy** или **The Parker Service Master Plus**. Изменение масштаба и единиц измерения позволяет дополнительно корректировать представление информации в диаграмме.

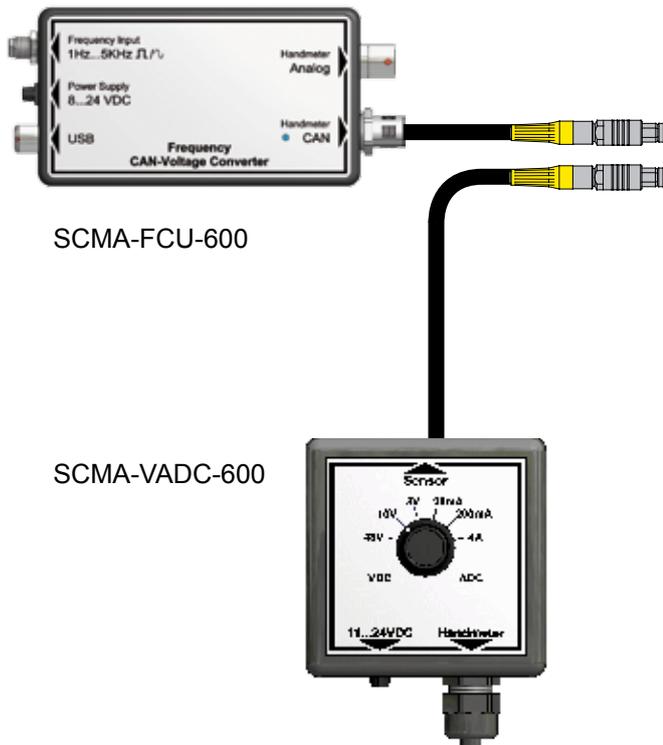
Табличное представление фактических, минимальных и максимальных значений, сглаживание кривой измерений и математические операторы – все эти важные функции могут применяться при анализе гидравлической системы.

Для каждого выполненного измерения указывается дата и время. Это позволяет существенно упростить последующее распределение значений.

Возможность прямой передачи измеренных значений из **The Parker Service Master Easy** или **The Parker Service Master Plus** на компьютер.

Отображение текущих событий (пиков давления и т. п.) во время выполнения процессов (онлайн-функция).

Программное обеспечение SensoWin®	The Parker Service Master	
	<i>Easy</i>	<i>Plus</i>
Отображение значений: кривая, цифры, гистограмма, стрелка	●	●
Одновременное отображение до 16 каналов	●	●
Представление в виде осциллоскопа/триггера	—	●
Функция масштабирования	●	●
Функция расчета	●	●
Функция анализа	●	●
Расширенные функции курсора (отображение X-значение и соответствующих Y-значений)	●	●
Подключение через:	USB	●
	Ethernet	—
Онлайн-представление измеренных значений	●	●
Онлайн-память измеренных значений	●	●
Сохранение проектов	●	●
Экспорт в формате Excel	●	●
Полное дистанционное управление прибором	—	●
Автоматизация измерительных процессов (Auto-Sequence Control)	●	●



SCMA-FCU-600

SCMA-VADC-600

The Parker Service Master
или Serviceman

Измерение электрических сигналов с помощью
The Parker Service Master

■ Измерение частоты с помощью SCMA-FCU-600

Частотные сигналы, поступающие, например, от турбин, счетчиков объемного расхода и датчиков частоты вращения с частотным выходом, поступают через SCMA-FCU-600 в The Parker Service Master Easy или The Parker Service Master Plus. Возможна обработка синусоидальных или прямоугольных сигналов частотой от 1 Гц до 5 кГц и амплитудой от 20 мВ до 10 В. Настройка через интерфейс USB и в программном обеспечении для ПК

■ Электропитание для датчиков сторонних производителей

Через SCMA-FCU-600 на внешние датчики может подаваться питание напряжением 24 В

■ Аналоговый выход или выход шины CAN

Модуль SCMA-FCU-600 может по выбору подключаться к аналоговому входу или входу для шины CAN

■ Измерение сигналов датчиков сторонних производителей с помощью SCMA-VADC-600

Сигналы, например, 0/4...20 мА или 0...10 В, поступающие от датчиков сторонних производителей (например, для крутящего момента, усилия или пройденного пути), передаются в The Parker Service Master.

Типичные сферы применения:

- Диаграмма усилия и пути
- Кривая крутящего момента и объемного расхода

■ Измерение тока и напряжения

Этот модуль может использоваться для измерения значений тока до 4 А DC и напряжения до 48 В DC.

Сферы применения:

- Потребление тока на пропорциональном клапане
- Измерение коммутационных состояний двигателей и насосов

Технические характеристики		
	SCMA-FCU-600	SCMA-VADC-600
Подключение датчиков сторонних производителей		
Диапазон измерений	1 Гц...5 кГц, синусоидальный и прямоугольный сигнал, 40 мВpp ... 10 Вpp	Напряжение Ток 3 В DC 20 мА 10 В DC 200 мА 48 В DC 4000 мА
Питающее напряжение для датчика	24 В DC ±0,5 В DC	18 В DC ±0,5 В DC При внешнем источнике питания больше 18 В DC: питающее напряжение = питающее напряжение датчика
$I_{Out (макс.)}$ без блока питания	50 мА	50 мА
$I_{Out (макс.)}$ с блоком питания на 24 В DC	100 мА	100 мА
Точность	1 % полной шкалы ±0,05 %/°C	0,5 % полной шкалы ±0,02 %/°C 1,5 % полной шкалы в диапазоне измерений 4 А
Источник питания		
Источник питания (внешний)	8...24 В DC	11...24 В DC
Разъемы		
Датчик	4 контакта, М8, штекер (гнездо с резьбовым соединением входит в комплект поставки)	4 контакта, М12 x 1, гнездо (соединительный кабель с пружинящими контактами входит в комплект поставки)
Внешний источник питания	3 контакта, гнездо	3 контакта, гнездо
USB	4 контакта, гнездо	-
Аналоговый	5 контактов, гнездо	Жесткий кабель
CAN	5 контактов, М12	-
Корпус		
Размеры	114 x 64 x 26 мм	67 x 68 x 28 мм
Условия эксплуатации		
Рабочая температура	0 °C ... 60 °C	0 °C ... 60 °C
Температура хранения	-25 °C ... 70 °C	-25 °C ... 70 °C
Относительная влажность	< 80 %	< 80 %
Степень защиты	IP40	IP40

Датчики давления/температуры и частоты вращения

В зависимости от требований к измерениям предоставляются различные модели датчиков:

1 Датчики давления/температуры, модель

SCPT

- Прочная конструкция из нержавеющей стали
- Время реакции 1 мс
- Регистрация пиков давления
- Точность $\pm 0,25$ % (норм.)
- Диагностический переходник

2 Датчики температуры, модель SCT

- Датчик температуры для высоких давлений для измерений в гидравлических системах
- Измерение температуры гидравлической жидкости до 125 °С
- Вкручиваемый или ручной датчик

3 Датчик частоты вращения, модель

SCPRM

- Бесконтактное измерение частоты вращения
- Измерение частоты вращения до 10 000 об/мин
- С жестким кабелем длиной 2 м



	SCPT	SCPT-CAN	SCT	SCRPM
Область применения				
	Измерение давления/температуры в стандартных системах	Измерение давления/температуры в стандартных системах	Измерение температуры даже при высоком рабочем давлении	Тахометр, также для бесконтактного измерения
	<ul style="list-style-type: none"> ✓ Корпус из нерж. стали ✓ Высокое давление разрыва ✓ Стойкость к пикам давления 	<ul style="list-style-type: none"> ✓ Корпус из нерж. стали ✓ Высокое давление разрыва ✓ Стойкость к пикам давления ✓ Соединение с шиной CAN 	<ul style="list-style-type: none"> ✓ Уникальная прочность до 630 бар ✓ Компактный ✓ Малое время реакции 	<ul style="list-style-type: none"> ✓ Оптоэлектронное измерение ✓ Не требуется настройка и юстировка
Диапазон измерений	-1...15/0...60/150/400/600/1000 бар	-1...16/0...60/160/400/600/1000 бар	-25...+125 °C	50...10 000 об/мин
Гидравлический разъем	1/2" BSPP		M10 x 1	
Точность	< ±0,5 % полной шкалы		< ±1 % полной шкалы	< ±0,5 % полной шкалы
Электрический разъем	5 контактов, с защелкой	5 контактов, M12 x 1,5	5 контактов, с защелкой	Жесткий кабель
Применение	От испытательных стендов до технологических процессов, транспортная/подъемная техника, в общем машиностроении и пневматических или гидравлических установках		Мобильные гидросистемы/транспортные средства/коммерческие автомобили/строительные машины/с.-х. машины	
				
Код для заказа	SCPT-xxx-02-02	SCPT-xxx-C2-05	SCT-150-xx-02	SCRPM-xxx
См. стр.	38-40	41-42	43-46	47-49

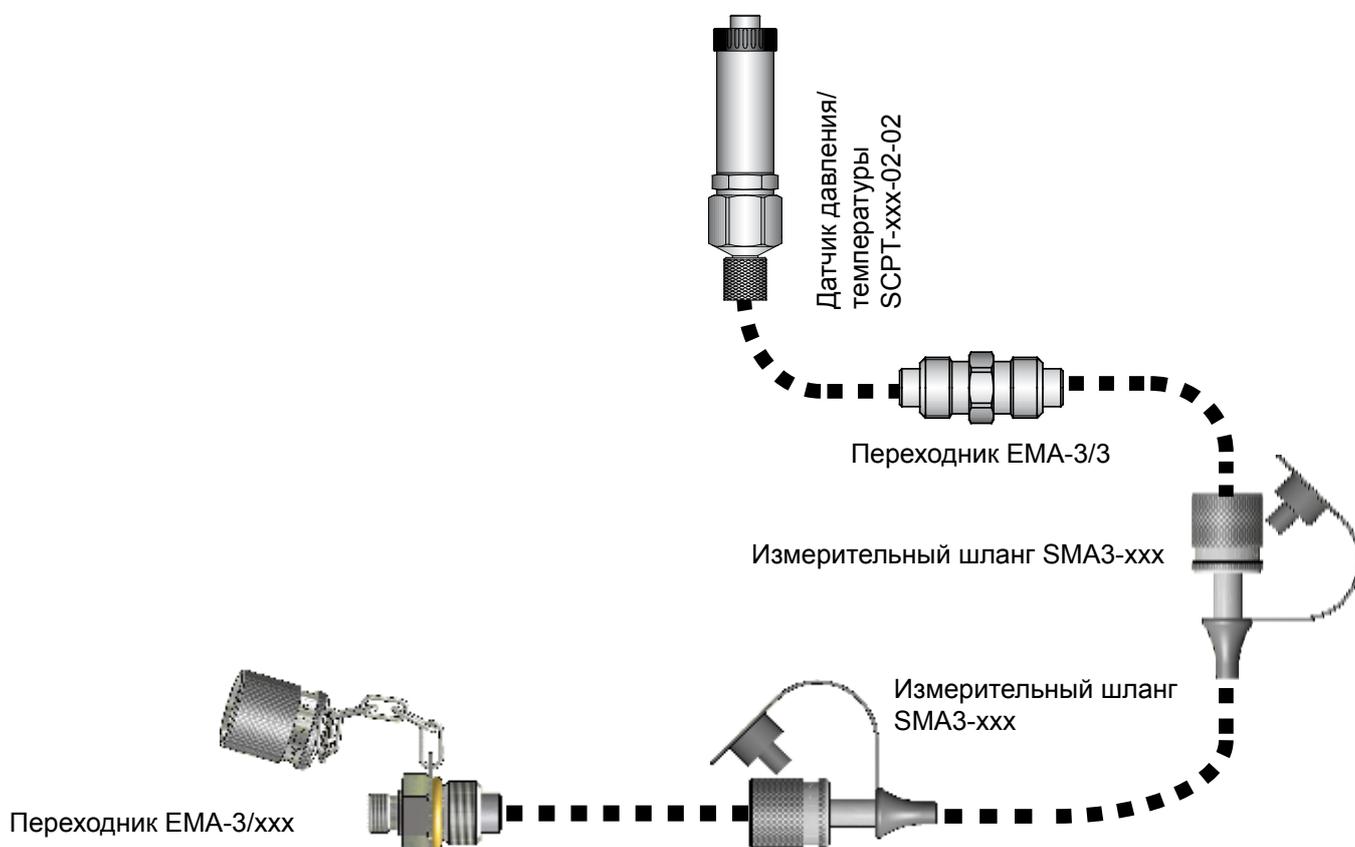
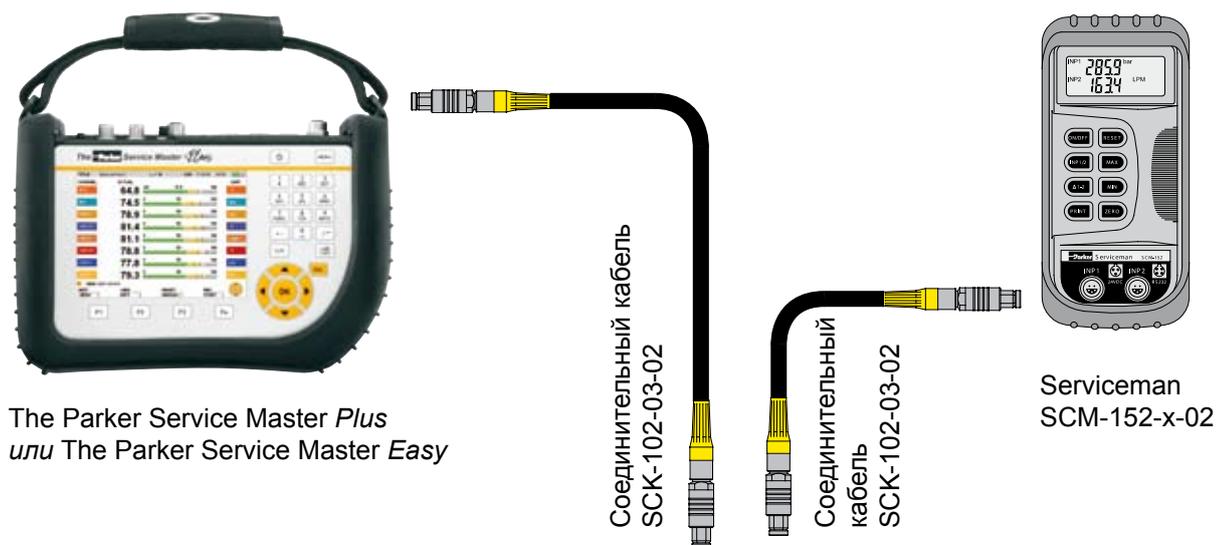
- Прочная конструкция из нержавеющей стали
- Время реакции 1 мс
- Регистрация пиков давления
- Точность $\pm 0,25$ % (норм.)
- Гибкие возможности применения
- Серия SCPT



Малое время реакции гарантирует надежную регистрацию нарушающих работу пиков давления в гидравлической системе. Прочная конструкция из нержавеющей стали позволяет использовать датчик в самых разных сферах, например, для измерения температуры охлаждающей воды или в пневматических установках.

Все датчики давления поставляются с установленным диагностическим переходником (M16x2). Благодаря этому подключение к гидравлической системы выполняется быстро и надежно. Уменьшается время, необходимое для монтажа.

Измерение давления	
-1...015 бар	Пневматика/разрежение
0...060 бар	Средний диапазон давления
0...150 бар	Средний диапазон давления
0...400 бар	Рабочее давление гидравлики
0...600 бар	Высокое давление
0...1000 бар	Высокое давление, пиковая нагрузка
Измерение температуры	
-25...+105 °C	Температура гидр. жидкости



Измерение давления/температуры, SCPT

Для измерения можно выбрать различные диапазоны. Датчики могут использоваться как для пневматических систем, так и для измерения пиков давления до 1000 бар. Датчик давления/температуры модели SCPT измеряет температуру гидравлической жидкости при нажатии кнопки TEMP на приборе The Parker Service Master.

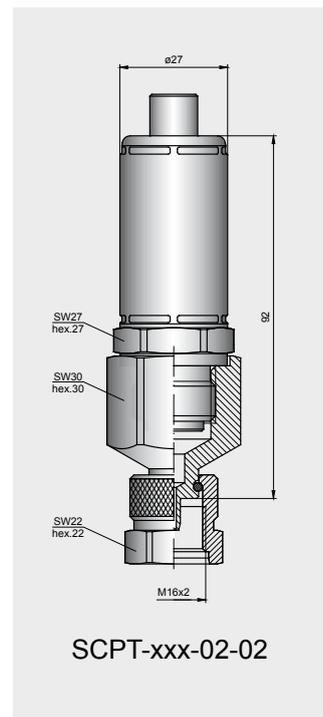
Диагностический переходник

Все датчики давления в кейсе (KIT) оснащены установленным на заводе диагностическим переходником SCA-1/2-EMA-3. С помощью входящих в комплект диагностических соединений можно подключить датчики давления ко всем стандартным измерительным разъемам. Это позволяет быстро и гибко выполнять диагностику гидравлических систем.

Датчик давления/температуры SCPT 1/2" BSPP наружн., включая переходник SCA-1/2-EMA-3	#
-1...015 бар/0...060 бар/0...150 бар/ 0...400 бар/0...600 бар/0...1000 бар	SCPT-xxx-02-02

Датчик давления/температуры SCPT 1/2" BSPP наружн., включая переходник SCA-1/2-PQC	#
-1...015 бар/0...060 бар/0...150 бар/ 0...400 бар/0...600 бар	SCPT-xxx-02- 02-PQC

Соединительные кабели SCK Serviceman/семейство The Parker Service Master	#
3 м (штекер на 5 контактов - штекер на 5 контактов)	SCK-102-03-02
Удлинитель 5 м (штекер на 5 контактов - гнездо на 5 контактов)	SCK-102-05-12



#	SCPT-015	SCPT-060	SCPT-150	SCPT-400	SCPT-600	SCPT-1000
Диапазон измерений (бар)	-1...015	0...060	0...150	0...400	0...600	0...1.000
Давление перегрузки $P_{\text{макс.}}$ (бар)	30	120	300	800	1.200	1.200
Давление разрыва (бар)	150	500	900	1.200	1.800	2.500
Диапазон температур (°C) Точность ($\pm 1,5\%$) полной шкалы	-25...+105	-25...+105	-25...+105	-25...+105	-25...+105	-25...+105

Полная шкала = конечное значение диапазона измерений

Точность	норм. $\pm 0,25\%$ макс. $\pm 0,5\% + 0,2\%/год$
Время реакции (мс)	1
Электрическое подключение	5 контактов, штекерный разъем
Подключение давления	1/2" BSPP
Корпус	Нерж. сталь 1.4301
Масса (г)	200

Уплотнение	FKM
Температура окр. среды (°C)	-25...+80
Температура хранения (°C)	-20...+80
$T_{\text{макс. жидкости}}$ (°C)	+105
Измен. нагрузки (10^6)	100
Ударная нагрузка	IEC 68-2-29

- Прочная конструкция из нержавеющей стали
- Время реакции 1 мс
- Регистрация пиков давления
- Перспективная технология шины CAN
- Простое подключение посредством SPEEDCON®
- Большая длина кабелей (до 100 м)
- Идентификационный светодиод датчика (SIL)



Все преимущества аналоговых датчиков SCPT в комбинации с перспективной технологией шины CAN. Простое подключение до 8 датчиков к шинному кабелю и быстродействующее резьбовое соединение SPEEDCON®. Функциональность «подключи и работай» без больших затрат на настройку.

Все датчики давления поставляются с установленным диагностическим переходником (M16x2). Благодаря этому подключение к гидравлической системы выполняется быстро и надежно. Уменьшается время, необходимое для монтажа.

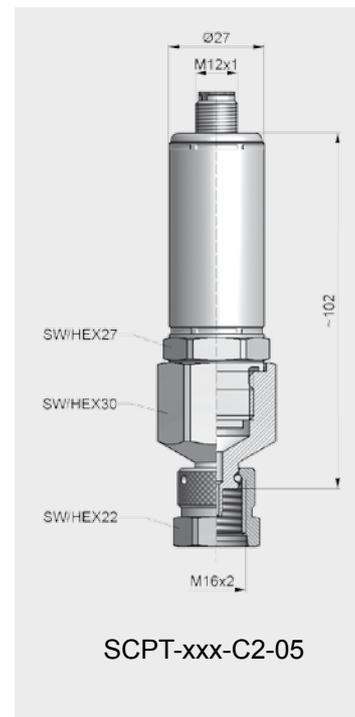
Измерение давления	
-1...016 бар	Пневматика/разрежение
0...060 бар	Средний диапазон давления
0...160 бар	Средний диапазон давления
0...400 бар	Рабочее давление гидравлики
0...600 бар	Высокое давление
0...1000 бар	Высокое давление, пиковая нагрузка
Измерение температуры	
-25...+105 °C	Температура гидр. жидкости

SPEEDCON® является зарегистрированной торговой маркой фирмы PHOENIX CONTACT GmbH & Co. KG

Датчик давления/температуры SCPT для шины CAN 1/2" BSPP наружн., включая переходник SCA-1/2-EMA-3	#
-1...016 бар/0...060 бар/0...160 бар/ 0...400 бар/0...600 бар/0...1000 бар	SCPT-xxx-C2-05

Датчик давления/температуры SCPT для шины CAN 1/2" BSPP наружн., включая переходник SCA-1/2-PQC	#
-1...016 бар/0...060 бар/0...160 бар/ 0...400 бар/0...600 бар	SCPT-xxx-C2-05-PQC

Соединительные кабели SCK для шины CAN The Parker Service Master Plus	#
2 м	SCK-401-02-4F-4M
5 м	SCK-401-05-4F-4M
10 м	SCK-401-10-4F-4M



#	SCPT-016	SCPT-060	SCPT-160	SCPT-400	SCPT-600	SCPT-1000
Диапазон измерений (бар)	-1...016	0...060	0...160	0...400	0...600	0...1.000
Давление перегрузки P _{макс.} (бар)	32	120	320	800	1.200	1.200
Давление разрыва (бар)	150	500	900	1.200	1.800	2.500
Диапазон температур (°C) Точность ±2 К норм./±3 К макс.	-25...+105	-25...+105	-25...+105	-25...+105	-25...+105	-25...+105

Точность	норм. ±0,25 % макс. ±0,5 % + 0,2 %/год
Время реакции (мс)	1
Электрическое подключение	5 контактов, M12 x 1, штекер
Подключение давления	1/2" BSPP
Корпус	Нерж. сталь 1.4301
Масса (г)	200
Уплотнение	FKM

Температура окр. среды (°C)	-25...+85
Температура хранения (°C)	-25...+85
T _{макс.} жидкости (°C)	+105
Измен. нагрузки (10 ⁶)	100
Ударная нагрузка	IEC 68-2-29
Вибрация	IEC 68-2-6 10...500 Гц

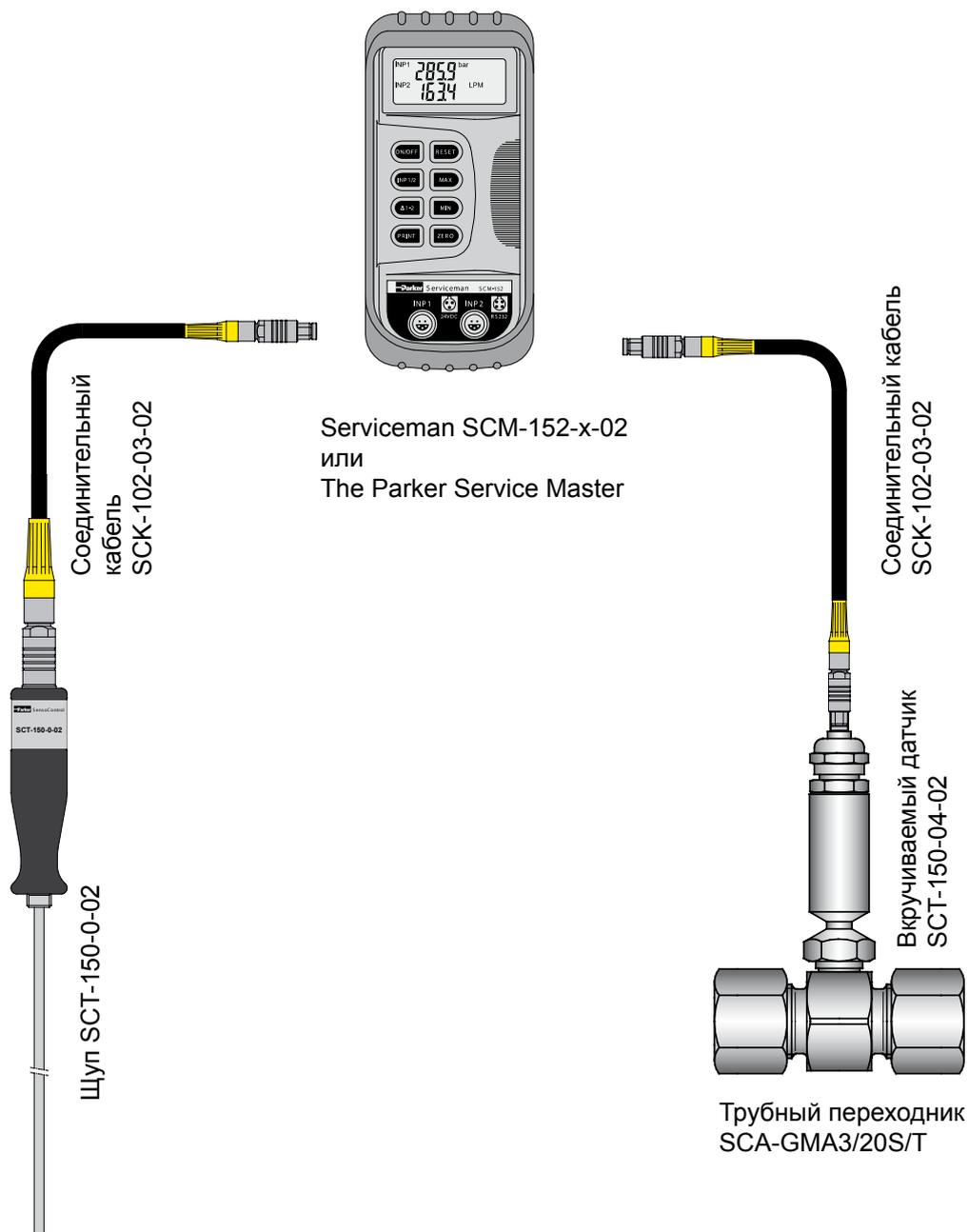
- Датчик температуры для высоких давлений для измерений в гидравлических системах
- Измерение температуры гидравлической жидкости до 125 °С
- Гибкие возможности применения
- Вкручиваемый или ручной датчик



Измерение температуры в гидравлических системах используется для поиска неисправностей и предотвращения повреждений вследствие слишком высокой температуры гидравлической жидкости в таких критических узлах, как насосы или пропорциональные клапаны.

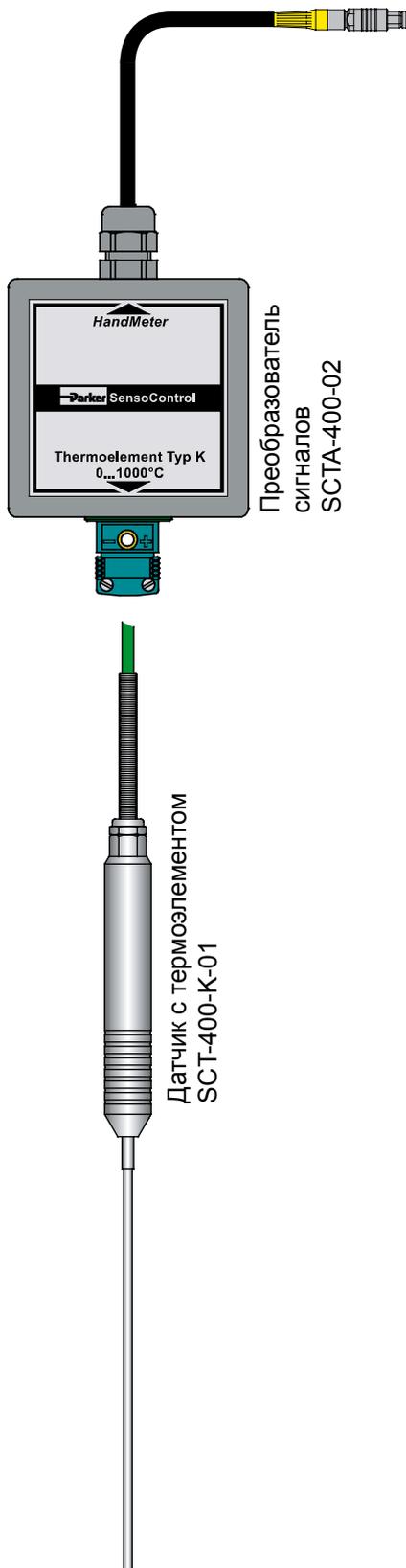
Для точного измерения температуры необходимо выполнить ее регистрацию непосредственно в трубе или шланге.

Вкручиваемые датчики серии SCT-150 также могут использоваться для измерения температуры в измерительных турбинах SCFT-xxx-02-02.



SCT-150 (-25 °C...+125 °C)

Щуп SCT-150-0-02 используется для измерения температуры гидравлической жидкости в баках и резервуарах. Вкручиваемый датчик SCT-150-04-02 может применяться в гидравлических системах с давлением до 630 бар. Вкручиваемый штуцер совместим с измерительными соединениями серии GMA3/20 и измерительной турбиной SCFT-xxx.

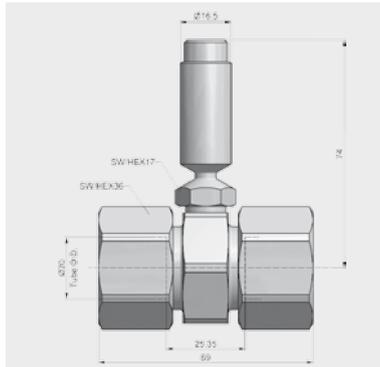


The Parker Service Master *Plus*
или The Parker Service Master *Easy*

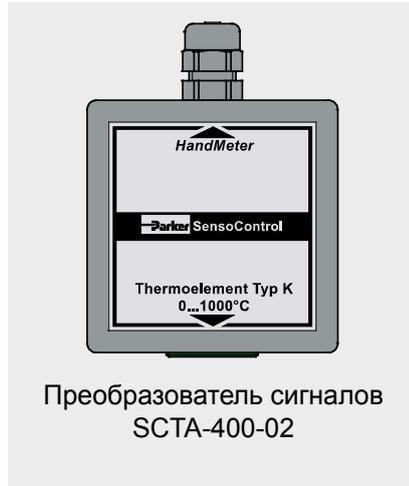
SCT-400-K-01 с преобразователем сигналов SCTA-400-02

Для измерения температуры выхлопных газов дизельных двигателей до 1000 °C используются устойчивые к высоким температурам датчики с термоэлементами.

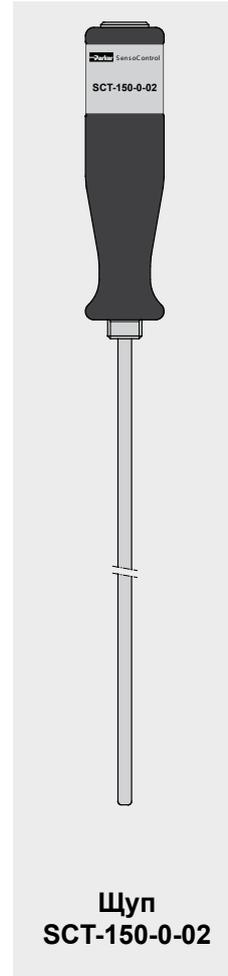
Преобразователь сигналов SCTA-400 совместим со всеми термоэлементными датчиками модели K.



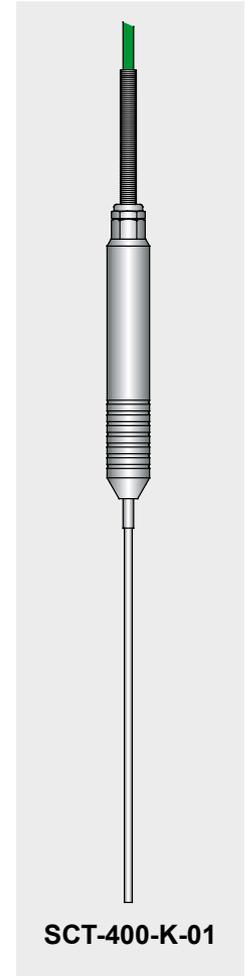
Вкручиваемый датчик
SCT-150-04-02
с трубным переходником



Преобразователь сигналов
SCTA-400-02



Щуп
SCT-150-0-02



SCT-400-K-01

Датчики температуры SCT ($T_{\text{макс.}} = 125\text{ °C}$)	#
Вкручив. датчик (M10 x 1) с гнездом (5 контактов)	SCT-150-04-02
Щуп с гнездом (5 контактов)	SCT-150-0-02
Трубный переходник (M10 x 1)	SCA-GMA3/20S/T

Датчик температуры SCT ($T_{\text{макс.}} = 1000\text{ °C}$)	#
Преобразователь термоэлемента 1000 °C	SCTA-400-02
Термоэлементный датчик	SCT-400-K-01

Соединительные кабели SCK	#
Serviceman/семейство The Parker Service Master	
3 м (штекер на 5 контактов - штекер на 5 контактов)	SCK-102-03-02
Удлинитель 5 м (штекер на 5 контактов - гнездо на 5 контактов)	SCK-102-05-12

	SCT-150-04-02	SCT-150-0-02	SCT-400-K-01	SCTA-400-02
Диапазон измерений (°C)	-25...+125	-25...+125	0...+1.000	0...+1.000
Точность	±1,5 °C	±1,5 °C	±1,5 °C	±1,0 % полной шкалы
Время реакции $T_{0,9}$ (с)	13,5	9,1	≤ 5	-
Температура окр. среды (°C)	-25...+70	-25...+70	-20...+150	0...+50
Температура хранения (°C)	-25...+80	-25...+80	-20...+80	-25...+60
Рабочее давление (бар)	630	-	-	-
$P_{\text{макс.}}$ (бар)	800	-	-	-
Давление разрыва (бар)	1.200	-	-	-
Корпус	Сталь С15К, оцинков.	Щуп: нерж. сталь 1.4304 Ручка: Delrin	Нерж. сталь с жестким кабелем 2 м	ABS с жестким кабелем 30 см
Уплотнение	FKM	-	-	-
Масса (г)	100	120	150	-
Контактирующие со средой части	Сталь С15К, оцинк., FKM	Нерж. сталь 1.4304	Нерж. сталь	-

Полная шкала = конечное значение диапазона измерений
Датчик температуры SCT ($T_{\text{макс.}} = 1000\text{ °C}$), не для Serviceman

11 Измерение частоты вращения, SCRPM

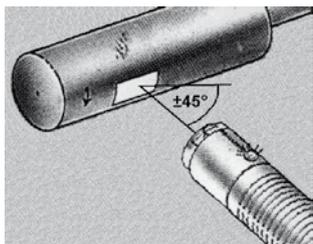
- Может использоваться для бесконтактного измерения частоты вращения
- Измерение частоты вращения до 10 000 об/мин
- С жестким кабелем длиной 2 м



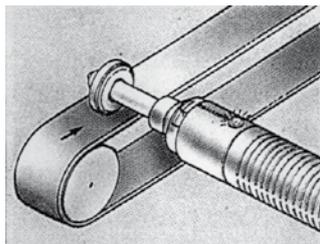
Зависящие от частоты вращения мощностные характеристики, например, производительность регулируемых насосов, можно измерять в комбинации с измерением давления и объемного расхода гидравлического привода.

Бесконтактное измерение (оптоэлектронный принцип) выполняется просто и быстро.

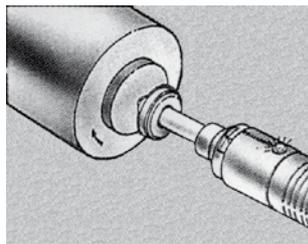
Например, частота вращения регистрируется на приводном валу (например, валу отбора мощности трактора) и отображается в измерительном приборе. Настройка и юстировка не требуется.



Вращающийся вал: бесконтактное измерение частоты вращения.



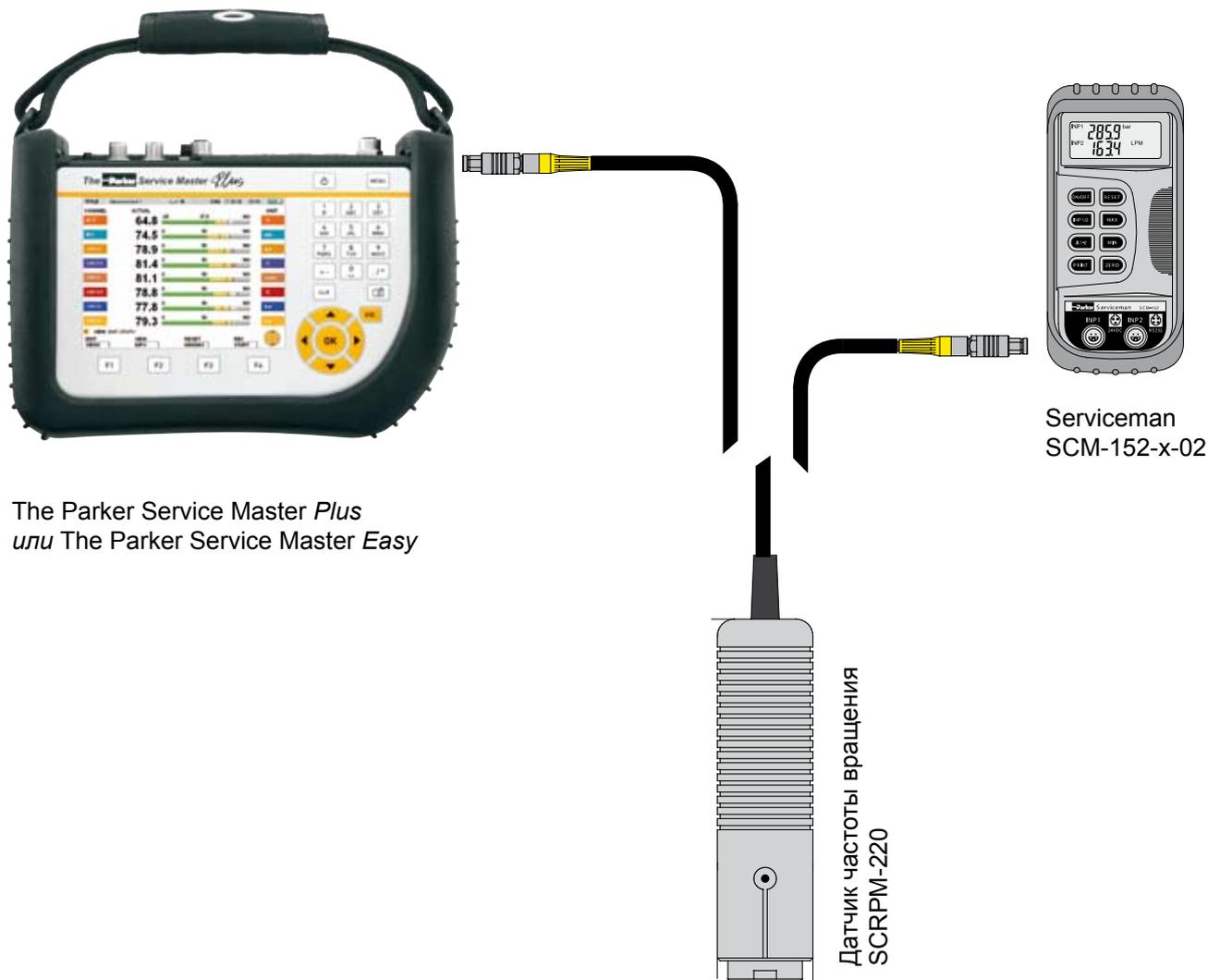
Контактное измерение частоты вращения с контактным переходником.



Измерение частоты вращения с торца с помощью контактного переходника.

Для точной регистрации оптоэлектронного сигнала следует использовать прилагаемые отражательные полосы.

На валу или приводном узде измерение частоты вращения производится непосредственно с помощью контактного переходника.



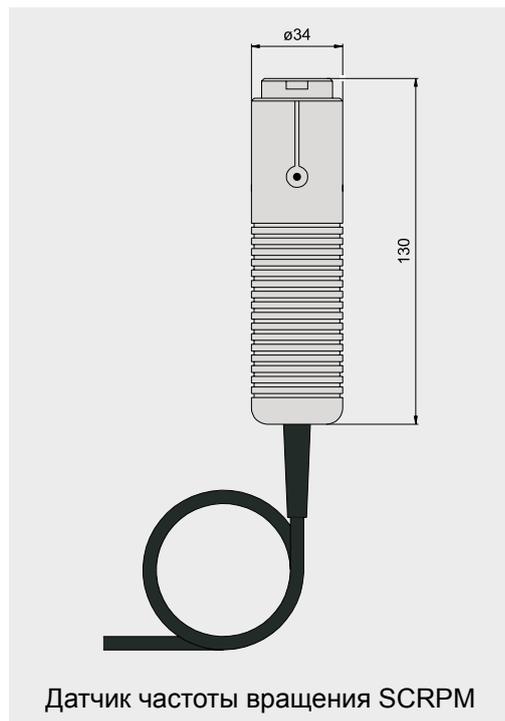
The Parker Service Master *Plus*
или The Parker Service Master *Easy*

Serviceman
SCM-152-x-02

Датчик частоты вращения
SCRPM-220

Технические характеристики	
Вход	
Расстояние измерения	25...500 мм
Угол измерения	$\pm 45^\circ$
Вид измерения	Оптический, красный светодиод
Выход	
Диапазон измерений	20...10 000 об/мин
Точность	$< 0,5\%$ полной шкалы
Разрешение	± 5 об/мин
Электрическое подключение к измерительному прибору	
Жесткий кабель, длина 3 м	5 контактов, с защелкой/4 контакта
Температура окр. среды	0...70 °C
Общая информация	
Материал	ABS
Размеры	$\varnothing 34$ мм/Д = 130 мм
Масса	230 г

Полная шкала = конечное значение диапазона измерений



Датчик частоты вращения SCRPM	
20...10 000 об/мин	SCRPM-220
Контактный переходник	SCRPMMA-001
Фокусировочный переходник	SCRPMMA-002

Измерение объемного расхода

В зависимости от требований к измерениям специалист по гидравлике может применять разные приборы:

1 Измерительная турбина модели SCFT

- Малое гидродинамическое сопротивление
- Встроенные измерительные разъемы для давления и температуры
- Очень простой монтаж в гидравлической системе
- 6 разных диапазонов измерений до 750 л/мин
- Нагрузочный клапан для записи кривой p/Q с целью определения гидравлической мощности

2 Гидравлический тестер модели SCLV

- Стойкость к высокому давлению до 480 бар
- 2 диапазона измерений до 750 л/мин
- Встроенная защита от перегрузок
- Реверсивный режим

3 Расходомер модели SCQ

- Измерение расхода с индикацией направления
- Очень малое время реакции (< 2 мс)
- Широкий диапазон вязкости
- Вкручиваемый патрон в соединительном блоке SCAQ



Наряду с измерением давления, точное определение объемного расхода в гидравлических системах является важным фактором для исследования состояния гидравлики.

Производительность гидравлических приводов, например, гидростатов или регулируемых насосов, зависит от расхода гидравлической жидкости. Гидравлическая мощность определяется на основе давления и объемного расхода. С помощью сравнения заданных и фактических значений выводится степень износа гидравлического привода.

Результаты измерений используются, например, для профилактического ремонта с целью систематического снижения затрат на техническое обслуживание. В мобильных гидравлических системах производится постоянная проверка машины и документирование результатов. Таким образом, диагностика давления и расхода может использоваться для полного анализа состояния установки.

	Измер. турбина SCFT	Измер. турбина SCFT-CAN	Гидр. тестер SCLV	Расходомер SCQ
Области применения				
	<ul style="list-style-type: none"> ✓ Измерение объемного расхода с малыми потерями 	<ul style="list-style-type: none"> ✓ Измерение объемного расхода с малыми потерями 	<ul style="list-style-type: none"> ✓ Гидравлический тестер 	<ul style="list-style-type: none"> ✓ Для быстрых измерений объемного расхода ✓ Измерение в двух направлениях
	<ul style="list-style-type: none"> ✓ Скорость реакции ≤ 50 мс ✓ Много диапазонов измерений ✓ Малое гидродин. сопротивление ✓ До 750 л/мин ✓ До 420 бар ✓ Реверсивный режим 	<ul style="list-style-type: none"> ✓ Скорость реакции ≤ 50 мс ✓ Много диапазонов измерений ✓ Малое гидродин. сопротивление ✓ До 750 л/мин ✓ До 420 бар ✓ Реверсивный режим ✓ Соединение с шиной CAN 	<ul style="list-style-type: none"> ✓ Скорость реакции ≤ 50 мс ✓ Много диапазонов измерений ✓ Малое гидродин. сопротивление ✓ До 750 л/мин ✓ До 420 бар ✓ Со встроенным измерением PQ ✓ Нагрузочный клапан ✓ Защита от перегрузок 	<ul style="list-style-type: none"> ✓ Скорость реакции ≤ 2 мс ✓ Реверсивный режим ✓ Широкий диапазон вязкости ✓ Компактный ✓ До 420 бар
Диапазон измерений	1,0...15/3...60/5...150/ 8...300/15...600/ 20...750 л/мин		10...300/20...750 л/мин	-60 ...+60 л/мин -150...+150 л/мин
Подключение для измерения	1/2"...1 1/4" BSPP		1/2"...1" BSPP	Патрон M24/M42 Блок SCAQ-XXX
Метод измерения	Турбина		Турбина	Пружина/поршень
Точность	< ±1 % полной шкалы Скорость реакции ≤ 50 мс		< ±1 % полной шкалы Скорость реакции ≤ 50 мс	< ±2 % полной шкалы Скорость реакции ≤ 2 мс
Сферы применения	От испытательных стендов, общего машиностроения и до производства гидравлических установок			
				
Код для заказа	SCFT-xxx-02-02	SCFT-xxx-C2-05	SCLV-PTQ-xxx	SCQ-xxx-0-02
См. стр.	52-55	56-59	60-63	64-68

- Принцип измерения:
Турбина расхода
- 6 диапазонов измерений до 750 л/мин
- Простой монтаж
- Стойкость к высокому давлению до 480 бар
- Малое гидродинамическое сопротивление
- Встроенные разъемы для измерения давления и температуры
- Возможность реверсивного режима работы



Измерение расхода с малым гидродинамическим сопротивлением, комбинирование измерение p/T/Q

Принцип работы

Турбинное колесо вращается потоком гидравлической жидкости. Полученная в результате частота преобразуется электроникой в цифровые сигналы.

Выполняется компенсация помех из-за создающегося потока.

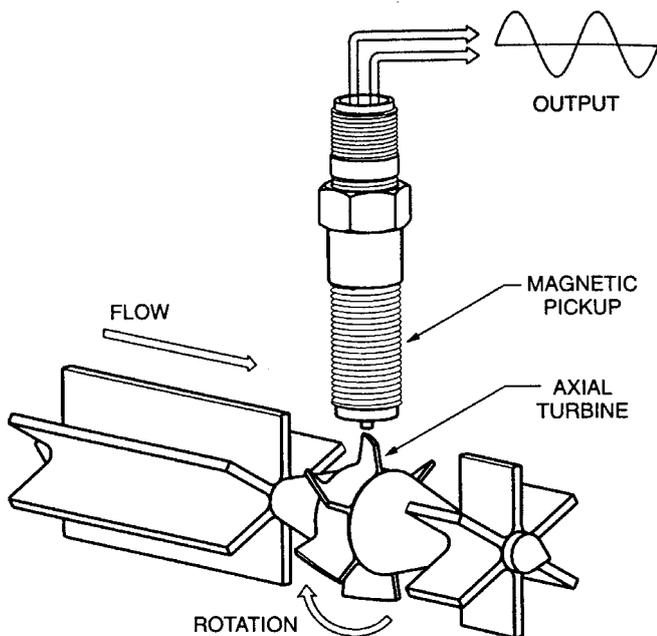
Благодаря малому гидродинамическому сопротивлению Q_R гидравлический контур работает с малыми потерями.

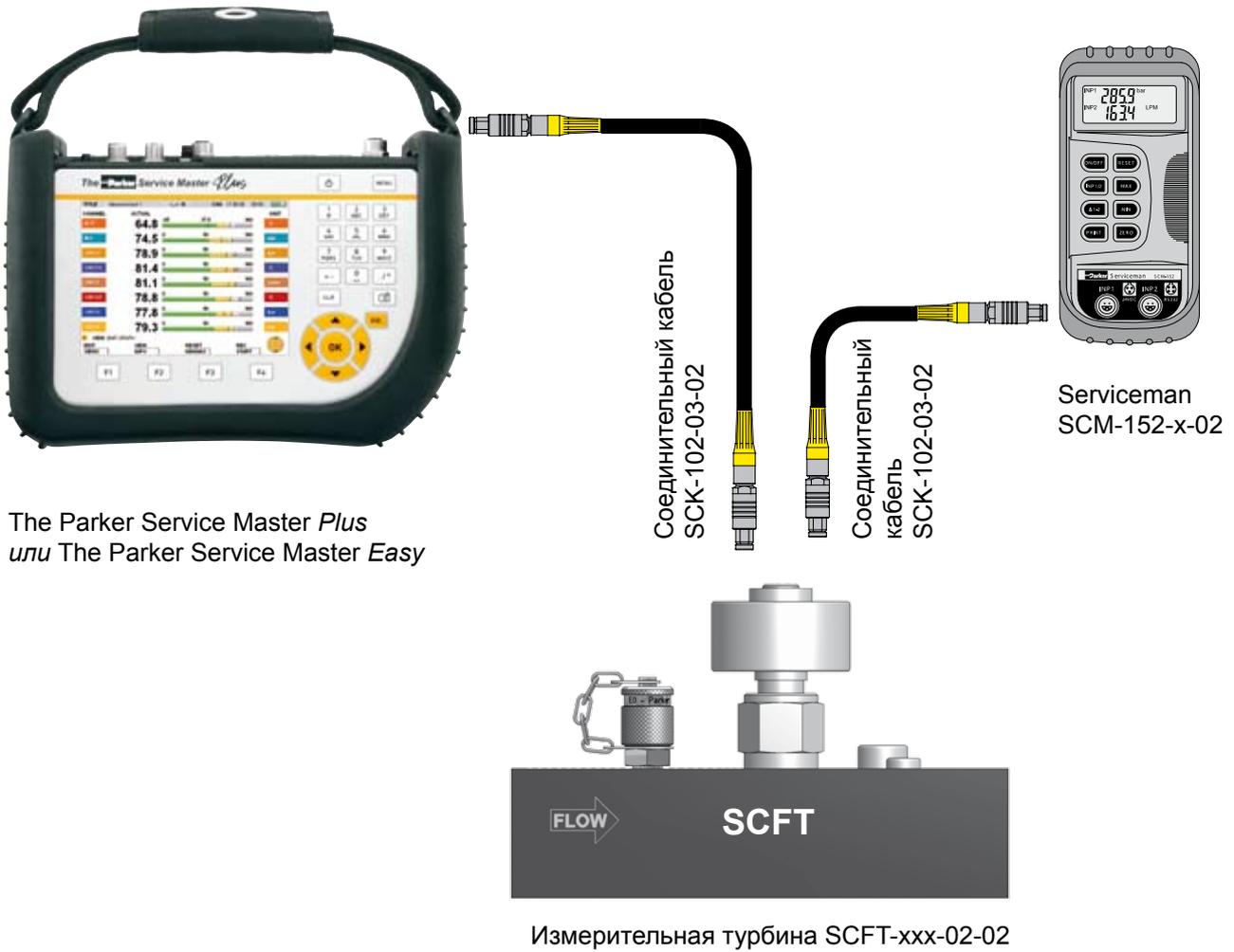
Для измерения давления турбина оснащена быстроразъемным соединением EMA-3.

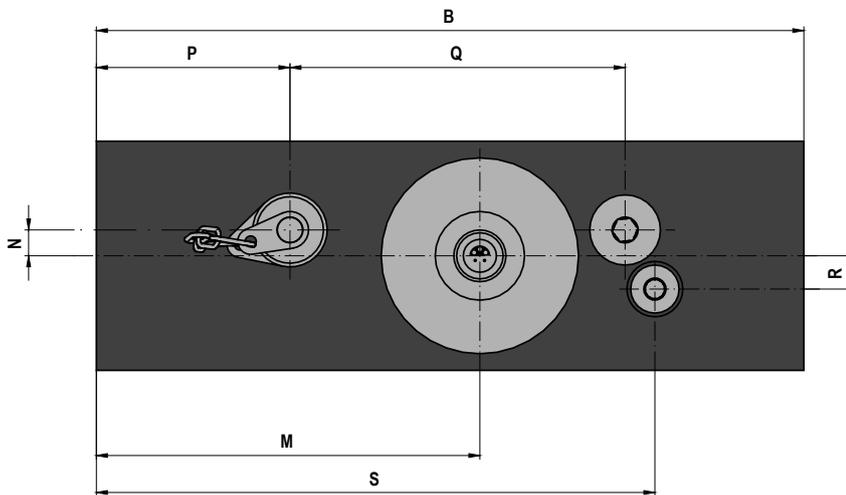
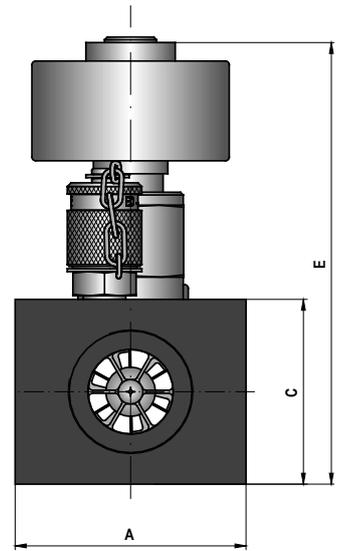
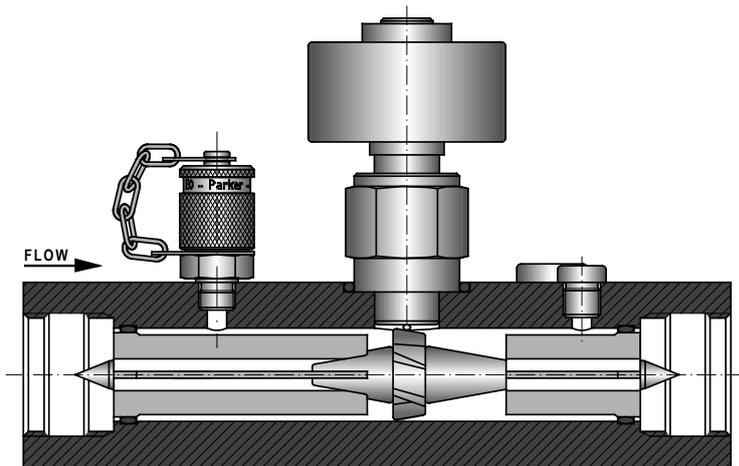
Возможно измерение температуры гидравлической жидкости непосредственно в потоке, проходящем через турбину. Это позволяет измерять все важные параметры в одном месте.

Сферы применения:

- Мобильная диагностика
Измерение p-Q на строительных и сельскохозяйственных машинах
Гидравлическое испытание с помощью нагрузочного клапана
Автоматическое масштабирование







#	SCFT-015	SCFT-060	SCFT-150	SCFT-300	SCFT-600	SCFT-750
A	37	62	62	62	62	100
B	136	190	190	190	212	212
C	37	50	50	50	75	75
E	117	130	130	134	150	154
M	70	103	103	103	127	126
N	0	5	5	7	9	10
P	25	50	50	52	62	60
Q	нет	92	92	90	106	104
R	0	5	5	9	11	10
S	115	157	157	150	168	181

#	SCFT-015	SCFT-060	SCFT-150	SCFT-300	SCFT-600	SCFT-750
Диапазон измерений QN (л/мин)	1...015	3...060	5...150	8...300	15...600	20...750
Точность (\pm %) при 21 сСт	1,0 полной шкалы	1,0 IR*	1,0 IR*	1,0 IR*	1,0 IR*	1,0 IR*
Рабочее давление PN (бар)	350	350	350	350	290	400
Соединение (А – В)	1/2" BSPP	3/4" BSPP	3/4" BSPP	1" BSPP	1–1/4" BSPP	1–7/8" UNF
Падение давления $\Delta P_{\text{макс}}$ (бар) при полной шкале, 21 сСт	1,5	1,5	1,5	4	5	5
Масса (г)	650	750	750	1200	1800	2100

Полная шкала = конечное значение диапазона измерений

IR = Indicated Reading (отображаемое измеренное значение)

* = для измеренных значений ≥ 15 % полной шкалы, для измеренных значений < 15 % полной шкалы, точность 0,15 % полной шкалы

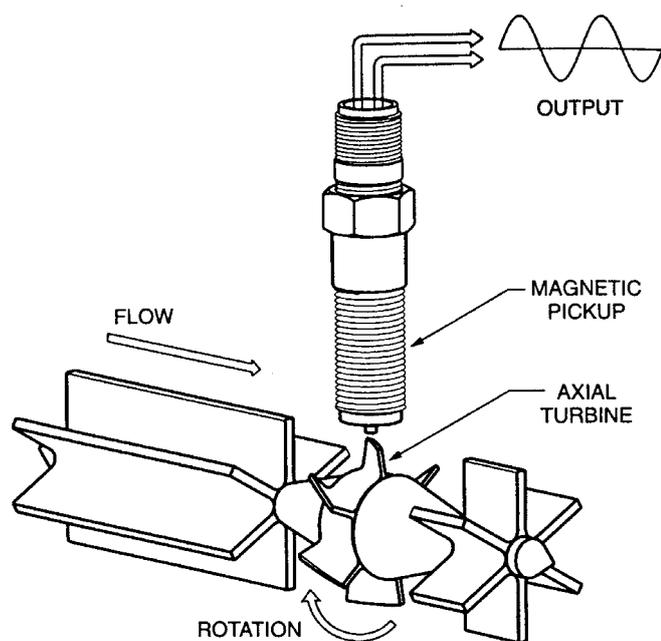
Время реакции (мс)	50	Температура окр. среды (°C)	-10...+50
$Q_{\text{макс}}$ (л/мин)	QN x 1,1	Температура хранения (°C)	-20...+80
Давление перегрузки $P_{\text{макс}}$ (бар)	PN x 1,2	Т жидк. (°C)	-20...+90
Разъемы: Измерение температуры (SCT-150) Давление (разъем ЕМА3) Давление (VSTI)	M10 x 1 или M16x2 1/4" BSPP	Фильтрация (мкм)	25 (10 мкм для SCFT-015)
Корпус	Алюминий	Диапазон вязкости (сСт)*	10...100
Уплотнение	FKM		
Контактирующие со средой части	Алюминий, сталь, FKM		

* (откалибровано при 21 сСт, другая вязкость по запросу)

Турбина расхода SCFT	#
1,0...15/3...60/5...150/8...300/15...600/20...750 л/мин	SCFT-xxx-02-02

Соединительные кабели SCK Serviceman/семейство The Parker Service Master	#
3 м (штекер на 5 контактов - штекер на 5 контактов)	SCK-102-03-02
5 м (штекер на 5 контактов - штекер на 5 контактов)	SCK-102-05-02
Удлинитель 5 м (штекер на 5 контактов - гнездо на 5 контактов)	SCK-102-05-12

- Турбина расхода с технологией шины CAN
- 6 диапазонов измерений до 750 л/мин
- Простой монтаж
- Стойкость к высокому давлению до 480 бар
- Малое гидродинамическое сопротивление
- Встроенные разъемы для измерения давления и температуры
- Возможность реверсивного режима работы
- Простое подключение посредством SPEEDCON®
- Большая длина кабелей (до 100 м)



Измерение расхода с малым гидродинамическим сопротивлением, комбинирование измерение р/Т/Q

Принцип работы

Турбинное колесо вращается потоком гидравлической жидкости. Полученная в результате частота преобразуется электроникой в цифровые сигналы.

Выполняется компенсация помех из-за создающегося потока.

Благодаря малому гидродинамическому сопротивлению Q_R гидравлический контур работает с малыми потерями.

Для измерения давления турбина оснащена быстроразъемным соединением ЕМА-3.

Возможно измерение температуры гидравлической жидкости непосредственно в потоке, проходящем через турбину. Это позволяет измерять все важные параметры в одном месте.

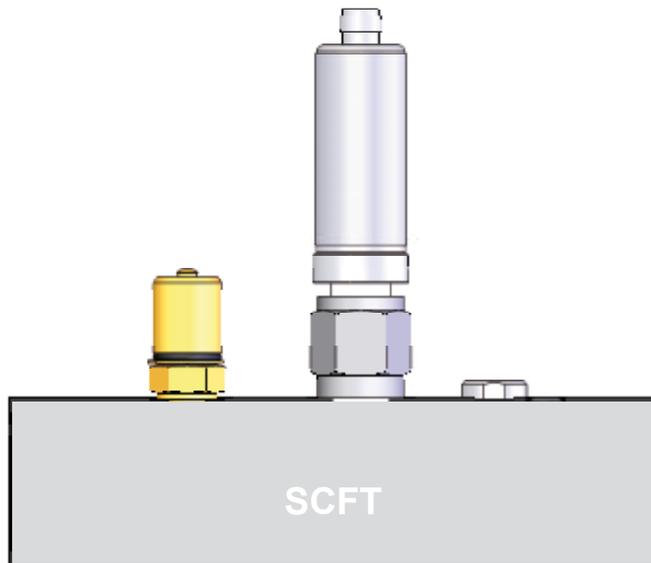
Сферы применения:

- Мобильная диагностика с **The Parker Service Master Plus**
Измерение р-Q на строительных и сельскохозяйственных машинах
Гидравлическое испытание с помощью нагрузочного клапана
Автоматическое масштабирование

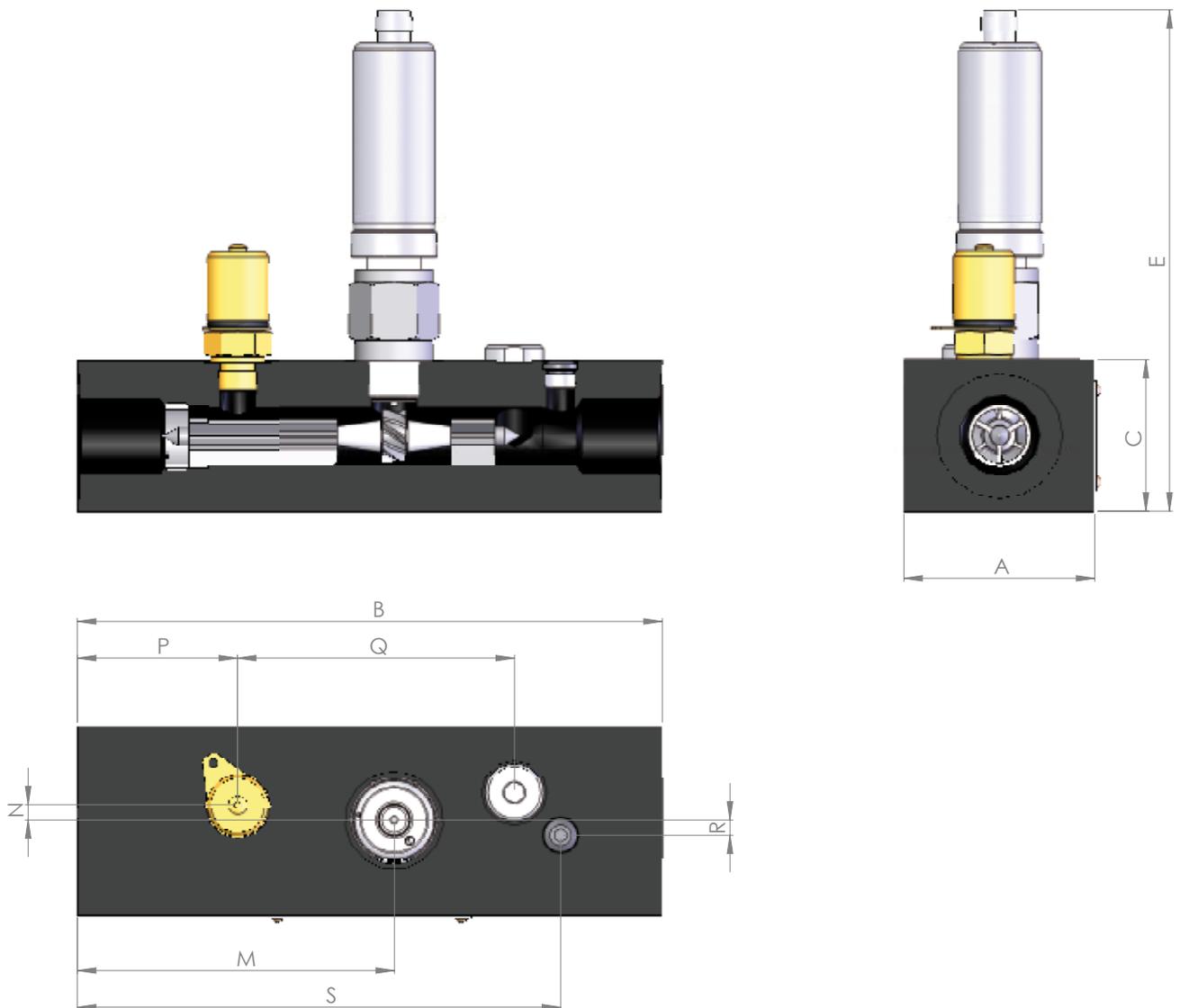
SPEEDCON® является зарегистрированной торговой маркой фирмы PHOENIX CONTACT GmbH & Co. KG



The Parker Service Master *Plus*
или The Parker Service Master *Easy*



Измерительная турбина SCFT-xxx-C2-05



SCFT-CAN -#	015	060	150	300	600	750
A	36,9	62	62	62	62	100
B	136	190	190	190	212	212
C	36,9	49,6	49,6	49,6	75	75
E	150	164	164	168	183	186
M	69,5	103	103	103	127	125,8
N	0	5	5	7	9	12
P	25	52	52	52	62	60
Q	/	90	90	90	106	104
R	0	5	5	9	11	10
S	115	157	157	152	168	181

SCFT-CAN -#	015	060	150	300	600	750
Диапазон измерений QN (л/мин)	1...015	3...060	5...150	8...300	15...600	20...750
Точность (\pm %), полная шкала/IR при 21 сСт	1,0 полной шкалы	1,0 IR*	1,0 IR*	1,0 IR*	1,0 IR*	1,0 IR*
Рабочее давление PN (бар)	350	350	350	350	290	400
Соединение (A – B)	1/2" BSPP	3/4" BSPP	3/4" BSPP	1" BSPP	1–1/4" BSPP	1–7/8" UNF
Падение давления $\Delta P_{\text{макс.}}$ (бар) при полной шкале	1,5	1,5	1,5	4	5	5
Масса (г)	650	750	750	1200	1800	2100

Полная шкала = конечное значение диапазона измерений

IR = Indicated Reading (отображаемое измеренное значение)

* = для измеренных значений ≥ 15 % полной шкалы, для измеренных значений < 15 %, точность 0,15 % полной шкалы

Время реакции (мс)	50
$Q_{\text{макс.}}$ (л/мин)	QN x 1,1
Давление перегрузки $P_{\text{макс.}}$ (бар)	PN x 1,2
Разъемы: Измерение температуры (SCT-150) Давление (разъем ЕМА3) Давление (VSTI)	M10 x 1 или M16x2 1/4" BSPP
Корпус	Алюминий
Уплотнение	FKM
Контактирующие со средой части	Алюминий, сталь, FKM

Температура окр. среды (°C)	-10...+50
Температура хранения (°C)	-20...+80
$T_{\text{макс.}}$ жидкости (°C)	-20...+90
Фильтрация (мкм)	25 (10 мкм для SCFT-CAN-015)
Диапазон вязкости (сСт)*	10...100

* (откалибровано при 21 сСт, другая вязкость по запросу)

Турбина расхода SCFT-CAN	#
1,0...15/3...60/5...150/8...300/15...600 л/мин	SCFT-xxx-C2-05
20...750 л/мин; $P_{\text{макс.}} = 480$ бар	SCFT-750-C2-05

Соединительные кабели SCK для шины CAN The Parker Service Master Plus	#
2 м	SCK-401-02-4F-4M
5 м	SCK-401-05-4F-4M
10 м	SCK-401-10-4F-4M

- Принцип измерения:
прибор для измерения давления,
температуры и расхода
- 2 диапазона измерений до 750 л/мин
- Стойкость к высокому давлению до
480 бар
- Встроенная защита от перегрузок
- Реверсивный режим
(направление потока А–В)
- Также возможен разъем для шины
CAN

Точное измерение расхода, давления и
температуры

Особенности:

- Надежная работа в двух направления потока;
встроенный байпас гидравлической жидкости
защищает системы, измерительный прибор и
оператора от превышения давления
- Произвольный выбор направления потока обес-
печивает простое подключение и измерение
- Возможность быстрого подключения к насосам,
клапанам, двигателям, цилиндрам и гидростати-
ческим редукторам



Гидравлические тестеры разработаны для тестиро-
вания функций двигателей, насосов, клапанов и гид-
ростатических редукторов. Эти простые в обращении
гидравлические тестеры позволяют локализовать
неисправности в гидравлической системе, уменьшая
тем самым время простоя и помогая во время про-
филактического обслуживания.

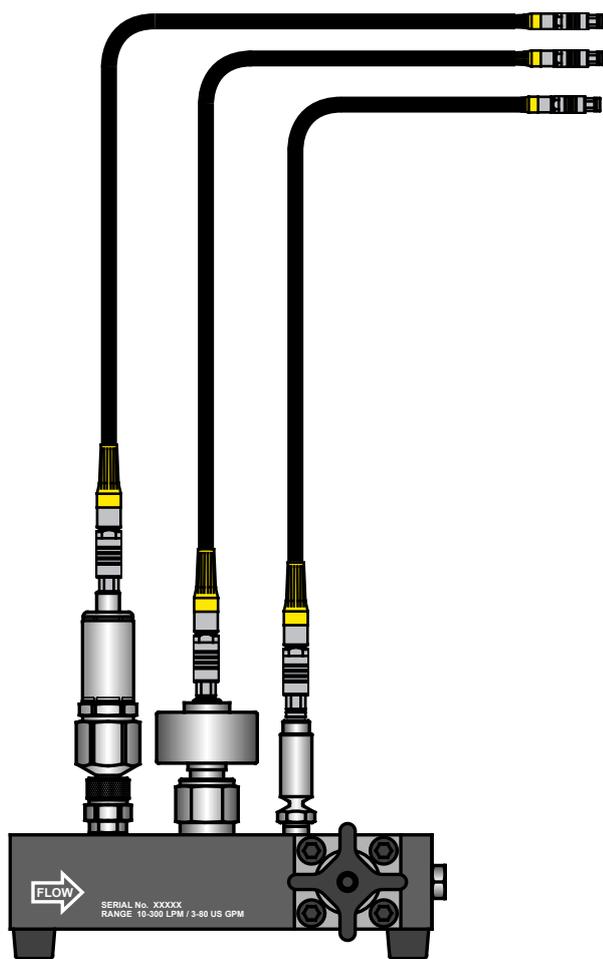
Данные тестеры могут использоваться для точного
измерения расхода, давления и температуры при
техническом обслуживании гидравлических систем
и поиске мест неполадок на регулируемых ходовых
клапанах а также при настройке клапанов.

Нагрузочный клапан со встроенной байпасной пре-
дохранительной мембраной обеспечивает посте-
пенный подъем давления для проверки расхода во
всей рабочей зоне.

Встроенное устройство защитного отключения (предохранительные мембраны)

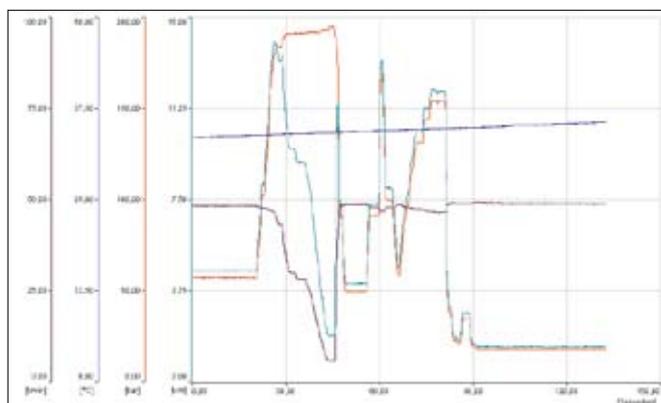
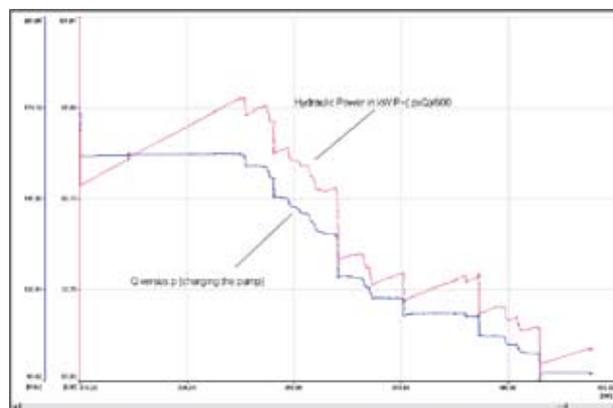
В нагрузочном клапане установлено две предох-
ранительные мембраны. Они предназначены для
защиты прибора. В случае превышения допус-
тимого рабочего давления $P_{\text{макс}}$ мембраны раз-
рушаются и нагрузочный клапан выключается.
Вся жидкость свободно течет к баку.

Информацию о замене предохранительных мембран
см. в инструкции по эксплуатации.



Измерение давления, расхода и температуры с помощью The Parker Service Master *Easy* или *Plus* и гидравлического тестера SCLV-PTQ

Полученное значение мощности отображается в виде кривой p-Q (рис. слева). В частности, такой анализ при зависящих от частоты вращения нагрузках необходим для регулируемых гидравлических насосов. Оценка полученных значений быстро и просто выполняется в ПО **SensoWin®**.

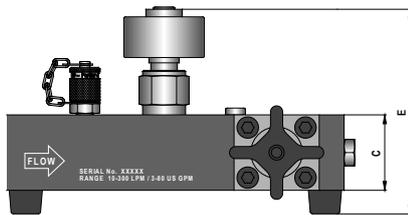


Благодаря комбинированному измерению давления и расхода- (рис. слева) можно получить данные гидравлической мощности системы.

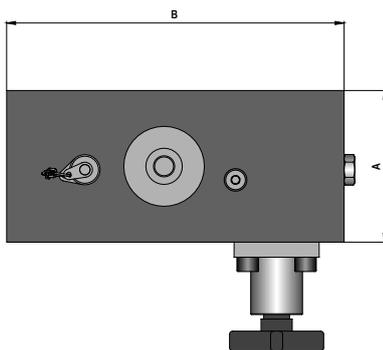
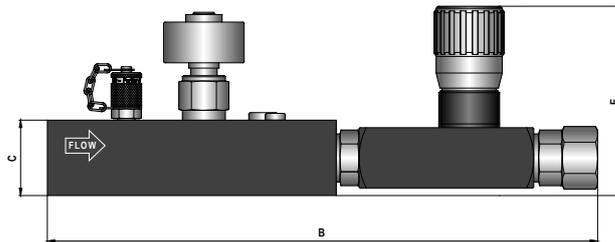
На рисунке показан пример использования гидравлического тестера SCLV-PTQ. С помощью встроенного нагрузочного клапана в системе создается давление.

Во время оценки выполняется расчет мощности на основании расхода насоса и давления.

SCLV-PTQ-xxx



SCFT-150-DRV



#	SCFT-150-DRV	SCLV-PTQ-300	SCLV-PTQ-750
A	62	98	117
B	370	222	235
C	50	50	75
E	130	135	150

#	SCFT-150-DRV	SCLV-PTQ-300	SCLV-PTQ-750
Диапазон измерений QN (л/мин)	6...150	10...300	20...750
Точность (\pm %) IR при 21 сСт	1,0	1,0 (> 20 л/мин)	1,0 (> 25 л/мин)
Рабочее давление PN (бар)	350	350	400
Защитное отключение (предохран. мембрана)	–	420 бар	480 бар
Соединение (A – B)	3/4" BSPP	1" BSPP	1–7/8" UNF
Падение давления $\Delta P_{\text{макс.}}$ (бар) при (полная шкала) 21 сСт	15	4	5
Масса (кг)	4,2	5,5	8,9

Полная шкала = конечное значение диапазона измерений
 IR = Indicated Reading (отображаемое измеренное значение)

Время реакции (мс)	50
$Q_{\text{макс.}}$ (л/мин)	QN x 1,1
Давление перегрузки $P_{\text{макс.}}$ (бар)	PN x 1,2
Разъемы: Измерение температуры (SCT-150) Давление (разъем ЕМАЗ) Давление (VSTI)	M10 x 1 или M16x2 1/4" BSPP
Корпус	Алюминий
Уплотнение	FKM
Контактирующие со средой части	Алюминий, сталь, FKM

Температура окр. среды (°C)	-10...+50
Температура хранения (°C)	-20...+80
Т жидк. (°C)	-20...+90
Фильтрация (мкм)	25
Диапазон вязкости (сСт)*	10...100

* (откалибровано при 21 сСт, другая вязкость по запросу)

Гидравлический тестер SCLV-PTQ с нагрузочным клапаном	#
10...300 л/мин, P _{макс.} = 420 бар	SCLV-PTQ-300
10...300 л/мин, P _{макс.} = 420 бар, с разъемом для шины CAN	SCLV-PTQ-300-C2-
20...750 л/мин, P _{макс.} = 480 бар	SCLV-PTQ-750
20...750 л/мин, P _{макс.} = 480 бар, с разъемом для шины CAN	SCLV-PTQ-750-C2-

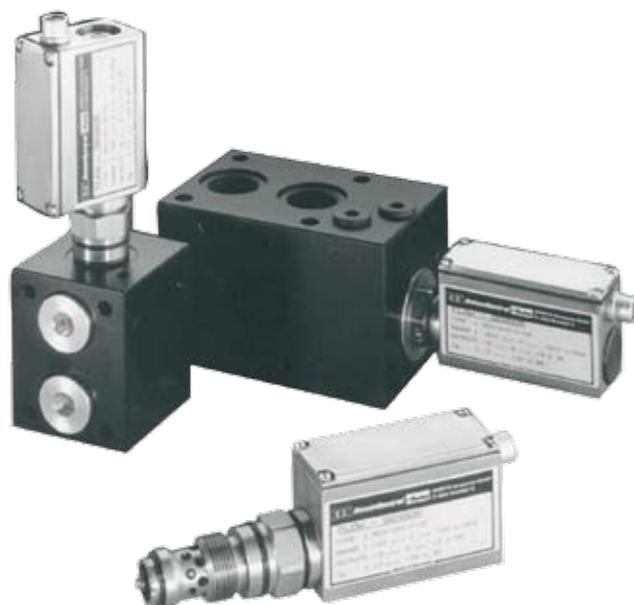
Предохранительные мембраны SCLV-PTQ	#
10...300 л/мин, P _{макс.} = 420 бар	SCLV-DISC-300
20...750 л/мин, P _{макс.} = 480 бар	SCLV-DISC-800

Турбина расхода SCFT, включая обратный дроссельный клапан	#
6...150 л/мин; P _{макс.} = 400 бар	SCFT-150-DRV
6...150 л/мин; P _{макс.} = 400 бар, с разъемом для шины CAN	SCFT-150-DRV-C2-05

Соединительные кабели SCK SFibServiceman/семейство The Parker Service Master	#
3 м (штекер на 5 контактов - штекер на 5 контактов)	SCK-102-03-02
5 м (штекер на 5 контактов - штекер на 5 контактов)	SCK-102-05-02
Удлинитель 5 м (штекер на 5 контактов - гнездо на 5 контактов)	SCK-102-05-12

Соединительные кабели SCK для шины CAN The Parker Service Master Plus	#
2 м	SCK-401-02-4F-4M
5 м	SCK-401-05-4F-4M
10 м	SCK-401-10-4F-4M

- Принцип измерения: система «пружина-поршень»
- Измерение расхода с индикацией направления
- Время реакции ≤ 2 мс
- Компактная конструкция
- Стойкость до 420 бар
- Широкий диапазон вязкости
- С соединительным блоком
Возможно измерение р/Т/Q



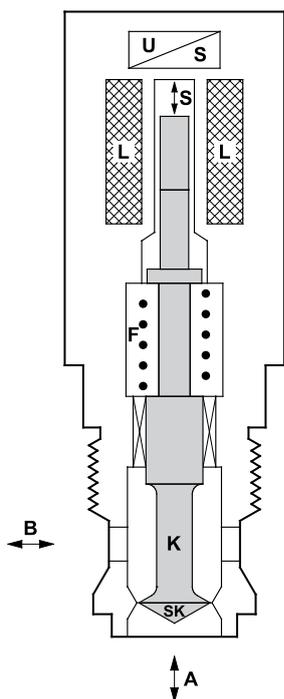
Измерение расхода с распознаванием направления для мобильных и стационарных систем

Принцип работы

Поток жидкости в направлении А-В или В-А перемещает поршень (К). В состоянии покоя пружина (F) и поршень (К) находятся в равновесии. Изменение хода S пропорционально объемному расходу и преобразуется встроенной электроникой в значение измерения. Благодаря измерению направления перемещения поршня (В-А) возможна индикация направления потока (например, -45,8 л/мин). Время реакции перемещения поршня меньше 0,002 с.

Сферы применения

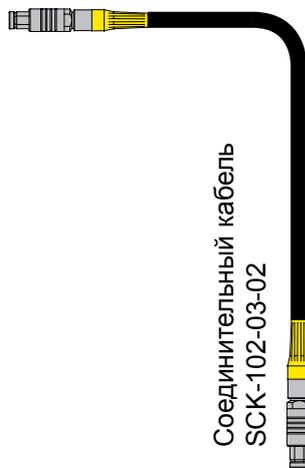
В области гидравлических систем высокого давления большое значение имеет быстрая регистрация расхода. Благодаря малому времени реакции расходомера SCQ выполняется измерение динамических процессов в гидравлических системах. Индикация направления помогает при поиске неисправностей в гидравлике. Возможно определение быстрой смены нагрузки, которая может привести к повреждению клапанов или насосов. Монтаж с соединительным блоком также позволяет измерять значения р, Т и Q. Трубный переходник, устанавливаемый в трубопроводы или шланги обеспечивает быстрый монтаж расходомера SCQ в гидравлической системе. Благодаря прочной конструкции возможно использование в тяжелых условиях эксплуатации, например, при большой смене нагрузки или скорости повышения давления.



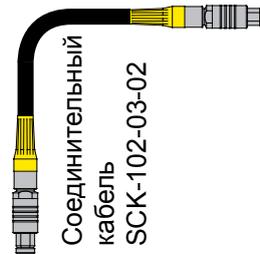
Принцип измерения SCQ



The Parker Service Master Plus
или The Parker Service Master Easy



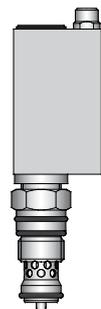
Соединительный кабель
SCK-102-03-02



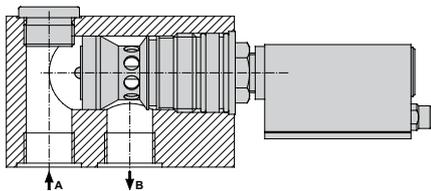
Соединительный
кабель
SCK-102-03-02



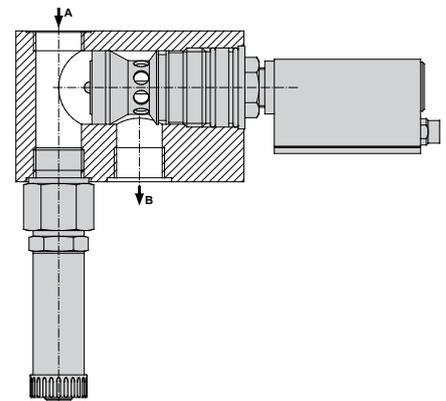
Serviceman
SCM-152-x-02



Датчик расхода
SCQ-060-0-02

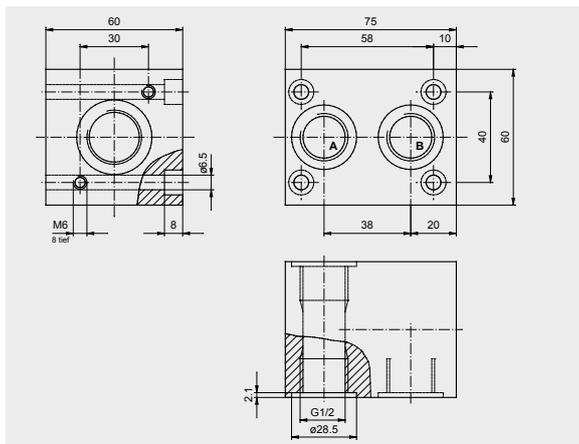


Расходомер SCQ
в соединительном блоке SCAQ

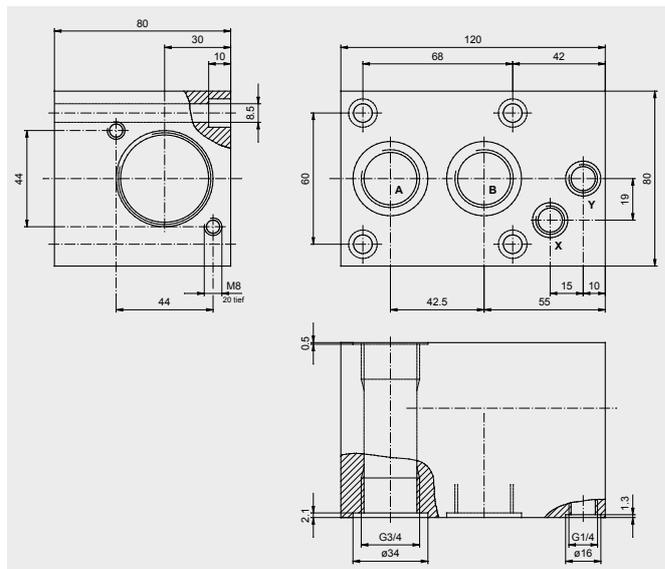


Расходомер SCQ с датчиком
температуры SCPT
в соединительном блоке SCAQ

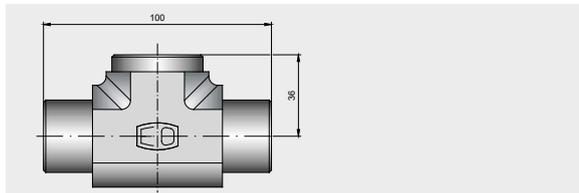
Соединительный блок SCAQ-060



Соединительный блок SCAQ-150



Трубный переходник SCAQ-GIR1/2



Датчик расхода SCQ (0...±60 л/мин)	#
0...60 л/мин (включая распорное кольцо)	SCQ-060-0-02
Распорное кольцо для SCQ-060	SC-910
Комплект уплотнений для SCQ-060	SC-911

Трубный переходник SCAQ (60 л/мин)	#
1/2" BSPP внутр. (A-B) и M24 внутр. для SCQ-060	SCAQ-GIR1/2A4CX
С резьбовыми пробками: M24 наружн. для SCQ-060	SCQ-M24X1.5-ED

Соединительный блок SCAQ (60 л/мин)	#
1/2" BSPP внутр. (A-B) и M24 внутр. для SCQ-060	SCAQ-060
С резьбовыми пробками: M24 наружн. для SCQ-060	SCQ-M24X1.5-ED
1/2" BSPP наружн. (A-B)	SCQ-R1/2-ED

Датчик расхода SCQ (0...±150 л/мин)	#
0...150 л/мин	SCQ-150-0-02
Комплект уплотнений для SCQ-150	SC-912

Соединительный блок SCAQ (150 л/мин)	#
3/4" BSPP внутр. (A-B) и M42 внутр. для SCQ-150	SCAQ-150
С резьбовыми пробками: M42 наружн. для SCQ-150	SCQ-M42X1.5-ED
3/4" BSPP наружн. (A-B)	SCQ-R3/4-ED

	SCQ-060	SCQ-150
Диапазон измерений Q_N	-60...+60 л/мин	-150...+150 л/мин
$Q_{\text{макс.}}$	-66...+66 л/мин	-165...+165 л/мин
Разъемы	M24 (NG10)	M42 (NG16)
Масса (г)	670	1.050

Точность	
Отклонение кривой	± 2 % полной шкалы при 46 сСт
Время реакции	2 мс
Температурное отклонение	$\pm 0,05$ % полной шкалы/°C
Стабильность повторяемости	$\pm 0,5$ % полной шкалы
Стойкость к давлению	
Диапазон давления	3...420 бар
Рабочее давление P_N	315 бар
Давление перегрузки $P_{\text{макс.}}$	420 бар
Падение давления ΔP (бар) при полной шкале	См. диаграммы
Материал	
Корпус	Сталь
Уплотнение	Нитриловая резина
Контактирующие со средой части	Сталь, нитриловая резина

Условия эксплуатации	
Рабочая температура	+10...+60 °C
Температура хранения	-20...80 °C
$T_{\text{макс.}}$ жидкости	+80 °C
Фильтрация	25 мкм
Диапазон вязкости	15...100 сСт
Степень защиты	IP54 DIN EN 60529
Электрическое подключение к измерительному прибору	
Штекерное соединение	5 контактов, с защелкой
Питающее напряжение	+7...+15 В DC
Выход	± 3 В DC
ЭМС	
Эмиссия помех	EN 61000-6-3
Помехоустойчивость	EN 61000-6-2

Полная шкала = конечное значение диапазона измерений

Соединительные кабели SCK SFibServiceman/семейство The Parker Service Master	#
3 м (штекер на 5 контактов - штекер на 5 контактов)	SCK-102-03-02
5 м (штекер на 5 контактов - штекер на 5 контактов)	SCK-102-05-02
Удлинитель 5 м (штекер на 5 контактов — гнездо на 5 контактов)	SCK-102-05-12

- Компактные
- Помехоустойчивые
- Совместимы со всеми диагностическими датчиками, диагностическими измерительными приборами
- Штекеры с защелкой
- Различная длина
- Маслостойкий материал

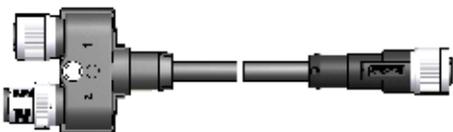
Кабели для датчиков с шиной CAN

Кабели фирмы Parker для шинной системы CAN используются для подключения датчиков Parker для шины CAN к прибору **The Parker Service Master Plus** SCM-500. Они обеспечивают простое и надежное соединение благодаря быстроразъемному вставному винтовому соединению SPEEDCON*.

Соединительный кабель шины CAN SCK-401-02-4F-4M



Y-образный распределитель шины CAN SCK-401-0.3-Y



Оконечное сопротивление шины CAN SCK-401-R



Кабели для аналоговых датчиков

Диагностические кабели **SensoControl**® разработаны с учетом требований к эксплуатации с тяжелых условиях.

Конструкция с 5 контактами

Кабели с 5 контактами и штекерами с защелкой подходят для всех 5-контактных разъемов.

Конструкция с 4 контактами

Диагностические кабели с 4-контактным штекером совместимы с моделями Serviceman SCM-150-1-01/02 и SCM-152-2-08.

Соединительный кабель (5 контактов) SCK-102-xx-02



Удлинительный кабель (5 контактов) SCK-102-05-12



Переходник

SCK-002-08 (для подключения 4-контактных датчиков к имеющимся приборам)



Соединительный кабель (4 контакта) SCK-102-02-08



* SPEEDCON® является зарегистрированной торговой маркой фирмы PHOENIX CONTACT GmbH & Co. KG

Корпус	
Материал	Медный сплав
Поверхность	Хромированная
Степень защиты (в подключенном состоянии)	IP50

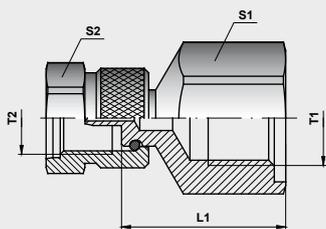
Кабель	
Оболочка	Полиуретан
Цвет	Черный
Допустимая температура	неподвижное состояние подвижное состояние
	-20...+70 °C -5...+70 °C
Экранирование	Медная экранирующая оплетка

Соединительные кабели SCK SFIbServiceman/семейство The Parker Service Master	#
3 м (штекер на 5 контактов - штекер на 5 контактов)	SCK-102-03-02
5 м (штекер на 5 контактов - штекер на 5 контактов)	SCK-102-05-02
Удлинитель 5 м (штекер на 5 контактов - гнездо на 5 контактов)	SCK-102-05-12
Переходник (гнездо на 4 контакта - штекер на 5 контактов)	SCK-002-08
2 м (4 контакта) только для старой версии Serviceman (SCM-150-1-01/02 и SCM-152-2-08)	SCK-102-02-08

Соединительные кабели SCK для шины CAN* The Parker Service Master Plus	#
2 м (штекер на 5 контактов - гнездо на 5 контактов)	SCK-401-02-4F-4M
5 м (штекер на 5 контактов - гнездо на 5 контактов)	SCK-401-05-4F-4M
10 м (штекер на 5 контактов - гнездо на 5 контактов)	SCK-401-10-4F-4M
Y-образный распределитель для шины CAN, включая кабель длиной 0,3 м	SCK-401-0.3-Y
Оконечное сопротивление** шины CAN (гнездо на 5 контактов — гнездо на 5 контактов)	SCK-401-R

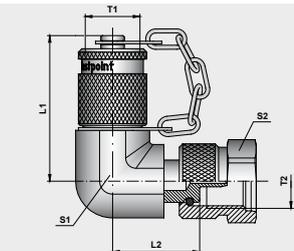
* другая длина по запросу

** для каждой сети CAN требуется одно оконечное сопротивление



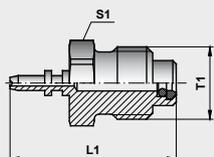
Диагностический переходник

#	PN	P _{макс.}	P _{разрыв}	T1	T2	L1	S1	S2
SCA-1/4-EMA-3	1000 бар	1200 бар	2000 бар	1/4" BSPP	M16x2	32	27	22
SCA-1/2-EMA-3	630 бар	800 бар	1200 бар	1/2" BSPP	M16x2	36	30	22
SCA-1/2-EMA-3-HP	1000 бар	1200 бар	2000 бар	1/2" BSPP	M16x2	36	32	22



Диагностический переходник 90° с измерительным соединением

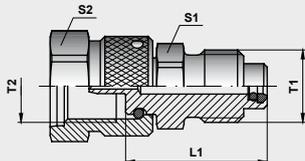
#	PN	P _{макс.}	P _{разрыв}	T1	T2	L1	L2	S1	S2
SCA-90-EMA-3	630 бар	800 бар	1200 бар	M16x2	M16x2	49	26	19	22



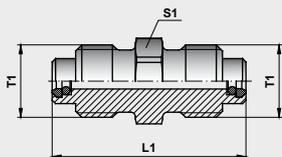
SCA-EMA-3/1

Диагностическое соединение

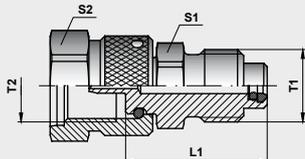
#	PN	P _{макс.}	P _{разрыв}	T1	T2	L1	S1	S2
SCA-EMA-3/1	630 бар	800 бар	1200 бар	M16x2	--	37	17	--
SCA-EMA-3/2	630 бар	800 бар	1200 бар	M16x2	M12x1,65	31	17	17
SCA-EMA-3/3	630 бар	800 бар	1200 бар	M16x2	M16x2	43	17	--
SCA-EMA-3/4	630 бар	800 бар	1200 бар	M16x2	M16x1,5	31	17	17



SCA-EMA-3/2



SCA-EMA-3/3

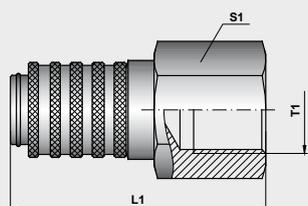


SCA-EMA-3/4

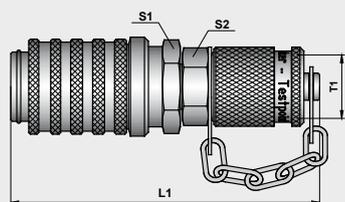


Необходимо учитывать диапазон давления!

Быстроразъемное диагностическое соединение фирмы Parker



SCA-1/2-PQC



SCA-EMA-3/PQC

#	PN	P _{макс.}	P _{разрыв}	T1	T2	L1	S1	S2
SCA-1/4-PQC	400 бар	600 бар	1000 бар	1/4" BSPP	--	--	--	--
SCA-1/2-PQC	400 бар	600 бар	1000 бар	1/2" BSPP	--	59	27	--
SCA-EMA-3/PQC	400 бар	600 бар	1000 бар	M16x2	--	78	21	17



Необходимо учитывать диапазон давления!

- Прочный кейс для прибора
- Простое обслуживание
- Автоматическое распознавание датчиков
- Разъем для ПК
- Автономный режим работы



The Parker Service Master Easy



Комплект Serviceman



Комплект ServiceJunior

Ручные измерительные приборы фирмы Parker соответствуют требованиям как современной промышленной гидравлики, так и сложных мобильных гидравлических систем. Без них невозможно обойтись во время обслуживания и ремонта гидравлических установок. Возможно измерение, отображение, сохранение и обработка всех гидравлических параметров, т. е. давления, перепада давлений, расхода и гидравлической мощности.

Благодаря этому обеспечивается точная диагностика мобильных гидравлических систем, а также строительных и сельскохозяйственных машин. Возможен быстрый и простой поиск неисправностей. Кроме того, также возможно сравнение заданных и фактических значений, а также их запись.

Ручные измерительные приборы фирмы Parker являются идеальным инструментом для всех техников, работающих с мобильными и промышленными гидравлическими системами.

Программное обеспечение **SensoWin®** выполняет обработку данных на компьютере.

18 Комплекты и кейсы для ручных измерительных приборов фирмы Parker

В кейсе SCC	
могут быть размещены следующие компоненты	
2 шт. Service Junior или 1 шт. Service Junior wireless с переходником для ПК или Serviceman	SCC-340
2 шт. SCK/2 шт. SCPT/2 шт. SMA3	
ServiceMaster/The Parker Service Master <i>Easy</i>	SCC-DRV-300
6 шт. SCK/8 шт. SCPT/1 шт. SCT/1 шт. SCRPM	
1 шт. SCFT015/060/150/300/600 или 1 шт. SCFT-150-DRV	
The Parker Service Master Plus и 1 шт. The Parker Service Master <i>Easy</i> или 1 шт. Serviceman	SCC-500
12 шт. SCK/8 шт. SCPT/1 шт. SCT/1 шт. SCRPM	
1 шт. SCFT-015/060/150/300/600/750 или 1 шт. SCFT-150-DRV	

Комплекты ServiceJunior	
Диапазоны измерений: -1...016 бар/0...100 бар/0...400 бар/0...600 бар	SCJN-KIT-xxx*
1 Кейс	SCC-340
1 ServiceJunior	SCJN-xxx-01
с переходниками:	
1 1/4" BSPP внутр. — M16x2 внутр.	SCA-1/4-EMA-3
1 M16x2 наружн. — M16x2 наружн.	SCA-EMA-3/3*
1 Измерительный шланг 1500 мм (M16x2)	SMA3-1500*

ServiceJunior wireless	
Диапазоны измерений: -1...016 бар/0...100 бар/0...400 бар/0...600 бар	SCJNP-KIT-xxx-RC*
1 Кейс	SCC-340
1 ServiceJunior wireless	SCJNP-xxx-01-RC
1 Переходник для ПК, включая ПО	SCJNA-PC
с переходниками:	
1 1/4" BSPP внутр. — M16x2 внутр.	SCA-1/4-EMA-3
1 M16x2 наружн. — M16x2 наружн.	SCA-EMA-3/3*
1 Измерительный шланг 1500 мм (M16x2)	SMA3-1500*

* нет для 1000 бар

18 Комплекты и кейсы для ручных измерительных приборов фирмы Parker

Комплекты Serviceman	#	#	#	
	SCKIT-152-0-600	SCKIT-152-0-00	SCKIT-152-1-00	SCKIT-152-2-00
Кейс SCC-340	1	1	1	1
Serviceman	SCM-152-0-02	SCM-152-0-02	SCM-152-1-02	SCM-152-2-02
Датчик давления/температуры 0 ... 600 бар SCPT-600-02-02	1	Принадлежности (SCPT/SCT/SCFT/SCRPM) заказываются отдельно!		
Соединительный кабель 3 м SCK-102-03-02	1	2	2	2
Переходник (M16x2 наружн. - M16x2 наружн.) SCA-EMA-3/3	1	2	2	2
Измерительный шланг 1500 мм (M16x2) SMA3-1500	1	2	2	2
Кабель ПК (RS-232) SCK-315-02-31	--	--	--	1

The Parker Service Master Easy	#	#
	SCKIT-330-00	SCKIT-340-00
Кейс SCC-DRV-300	1	1
The Parker Service Master Easy	SCM-330-2-02	SCM-340-2-02
Соединительный кабель 3 м SCK-102-03-02	3	2
Соединительный кабель 5 м SCK-102-05-02	--	2
Переходник (M16x2 наружн. — M16x2 наружн.) SCA-EMA-3/3	2	2
Измерительный шланг 1500 мм (M16x2) SMA3-1500	2	2
	Принадлежности (SCPT/SCT/SCFT/SCRPM) заказываются отдельно!	

Комплект Serviceman p/Q	#	#
	SCKIT-152-PQ	SCKIT-340-PTQ
Кейс SCC-DRV-300	1	1
Serviceman	SCM-152-2-02	--
The Parker Service Master Easy	--	SCM-340-2-02
Датчик давления/температуры 0... 600 бар SCPT-600-02-02	1	2
Датчик температуры SCT-150-04-02	--	1
Турбина расхода SCFT-150-DRV	1	1
Соединительный кабель 3 м SCK-102-03-02	2	2
Соединительный кабель 5 м SCK-102-05-02	--	2
Переходник (M16x2 наружн. — M16x2 наружн.) SCA-EMA-3/3	1	2
Измерительный шланг 1500 мм (M16x2) SMA3-1500	1	2

18 Комплекты и кейсы для ручных измерительных приборов фирмы Parker

The Parker Service Master Plus	#	#	#
	SCKIT-500-00-00	SCKIT-500-01-00	SCKIT-500-01-01
Кейс SCC-500	1	1	1
The Parker Service Master Plus	SCM-500-00-00	SCM-500-01-00	SCM-500-01-01
Ремень SC-ACC-01	1	1	1
Соединительный кабель CAN SCK-401-05-4F-4M	2	2	2
Оконечное сопротивление CAN SCK-401-R	2	2	2
Соединительный кабель 3 м SCK-102-03-02	–	2	3
Соединительный кабель 5 м SCK-102-05-02	–	1	3
Переходник (M16x2 наружн. - M16x2 наружн.) SCA-EMA-3/3	2	2	2
Переходник для сторонних датчиков SCK-401-4M	–	1	2
Измерительный шланг 1500 мм (M16x2) SMA3-1500	2	2	2

Диагностические изделия с калибровочным сертификатом ISO 9001

По требованию для новых приборов возможна выдача калибровочного сертификата согласно ISO 9001.

Прибор/модель/комплект	#
ServiceJunior	K-SCJN-xxx-01
ServiceJunior <i>wireless</i>	K-SCJNP-xxx-01-RC
Комплекты ServiceJunior	K-SCJN-KIT-xxx
ServiceJunior <i>wireless</i>	K-SCJNP-KIT-xxx-RC
Serviceman	K-SCM-152-0-02
	K-SCM-152-1-02
	K-SCM-152-2-02
Комплекты Serviceman	K-SCKIT-152-0-600
	K-SCKIT-152-0-00
	K-SCKIT-152-1-00
	K-SCKIT-152-2-00
The Parker Service Master <i>Easy</i>	K-SCM-330-2-02
	K-SCM-340-2-02
The Parker Service Master <i>Easy</i>	K-SCKIT-330-00
	K-SCKIT-340-00
The Parker Service Master <i>Plus</i>	K-SCM-500-00-00
	K-SCM-500-01-00
	K-SCM-500-01-01
The Parker Service Master <i>Plus</i>	K-SCKIT-500-00-00
	K-SCKIT-500-01-00
	K-SCKIT-500-01-01
Комплект Serviceman p/Q	K-SCKIT-152-PQ
The Parker Service Master <i>Easy</i> p/Q	K-SCKIT-340-PTQ
Датчик давления/температуры SCPT	K-SCPT-xxx-02-02
Датчик давления/температуры SCPT PQC	K-SCPT-xxx-02-02-PQC
Датчик давления/температуры SCPT-CAN	K-SCPT-xxx-C2-05
Датчик давления/температуры SCPT-CAN PQC	K-SCPT-xxx-C2-05-PQC
Датчик частоты вращения SCRPM	K-SCRPM-220
Турбина расхода SCFT	K-SCFT-xxx-02-02
Турбина расхода SCFT-CAN	K-SCFT-xxx-C2-05
Датчик расхода SCQ	K-SCQ-xxx-0-02
Датчики температуры SCT	K-SCT-150-0-02
	K-SCT-150-04-02

